

polaris

since 1995



PVC 2101

Руководство по эксплуатации / Гарантия
Manual instruction / Guarantee

Пылесос бытовой

POLARIS

Модель PVC 2101

Руководство по эксплуатации

Благодарим Вас за выбор продукции, выпускаемой под торговой маркой POLARIS. Наши изделия разработаны в соответствии с высокими требованиями качества, функциональности и дизайна. Мы уверены, что Вы будете довольны приобретением нового изделия нашей фирмы.

Перед началом эксплуатации прибора внимательно прочитайте данное руководство, в котором содержится важная информация, касающаяся Вашей безопасности, а также рекомендации по правильному использованию прибора и уходу за ним.

Сохраните руководство вместе с гарантийным талоном, кассовым чеком, по возможности, картонной коробкой и упаковочным материалом.

Оглавление

Общая информация.....	3
Общие указания по безопасности.....	3
Специальные указания по безопасности данного прибора.....	3
Сфера использования	4
Описание прибора.....	4
Комплектация	5
Эксплуатация.....	6
Чистка и хранение.....	7
Транспортировка.....	8
Реализация.....	9
Неисправности и методы их устранения	9
Требования по утилизации.....	9
Технические характеристики	9
Информация о сертификации	10
Гарантийные обязательства.....	11

1. Общая информация

Настоящее руководство по эксплуатации предназначено для ознакомления с техническими данными, устройством, правилами эксплуатации и хранения пылесоса бытового, модель PVC 2101 POLARIS (далее по тексту – пылесос, прибор).

2. Общие указания по безопасности


- Эксплуатация прибора должна производиться в соответствии с «Правилами технической эксплуатации электроустановок потребителей».
- Прибор предназначен исключительно для использования в быту. Продолжительное использование прибора в коммерческих целях может привести к его перегрузке, в результате чего он может быть поврежден или может нанести вред здоровью людей.
- Перед использованием внимательно прочитайте данное Руководство и сохраните его.
- Прибор должен быть использован только по назначению в соответствии с данным Руководством.
- Данный прибор не предназначен для использования людьми (включая детей), у которых есть физические, нервные или психические отклонения, или недостаток опыта и знаний, за исключением случаев, когда за такими лицами осуществляется надзор или проводится их инструктирование относительно использования данного прибора лицом, отвечающим за их безопасность. Необходимо осуществлять надзор за детьми с целью недопущения их игр с прибором.
- Каждый раз перед включением прибора осмотрите его. При наличии повреждений прибора и сетевого шнура ни в коем случае не включайте прибор в розетку.
- Не следует использовать прибор после падения, если имеются видимые признаки повреждения. Перед использованием прибор должен быть проверен квалифицированным специалистом.
- Внимание! Не используйте прибор вблизи ванн, раковин или других емкостей, заполненных водой.
- Ни в коем случае не погружайте прибор в воду или другие жидкости.
- Включайте прибор только в источник переменного тока (~). Перед включением убедитесь, что прибор рассчитан на напряжение, используемое в сети.
- Любое ошибочное включение лишает Вас права на гарантийное обслуживание.
- Не пользуйтесь нестандартными источниками питания или устройствами подключения.
- Перед включением прибора в сеть убедитесь, что он находится в выключенном состоянии.
- Не используйте прибор вне помещений. Предохраняйте прибор от жары, прямых солнечных лучей, ударов об острые углы, влажности (ни в коем случае не погружайте прибор в воду).
- Не включайте шнур питания в сеть влажными руками.
- По окончании эксплуатации, чистке или поломке прибора всегда отключайте его от сети.
- Не оставляйте прибор без присмотра. Храните прибор в недоступном для детей месте.
- Нельзя переносить прибор, держа его за сетевой шнур. Запрещается также отключать прибор от сети, держа его за сетевой шнур. При отключении прибора от сети держитесь за штепсельную вилку, не касаясь токопроводящих штырей.
- Замену сетевого шнура могут осуществлять только квалифицированные специалисты - сотрудники сервисного центра. Неквалифицированный ремонт представляет прямую опасность для пользователя.
- Не производите ремонт прибора самостоятельно. Ремонт, осмотр и регулировка должны производиться только квалифицированными специалистами сервисного центра.
- Для ремонта прибора могут быть использованы только оригинальные запасные части.

3. Специальные указания по безопасности данного прибора

- При работе прибора располагайте его вдали от нагревательных и других электрических приборов.
- Запрещается использование пылесоса без пылесборника и без фильтров, а также с загрязненными либо поврежденными фильтрами, либо с фильтрами, не соответствующими данной модели.
- Не используйте химические растворители для очистки пылесоса.
- Не собирайте пылесосом следующие предметы и материалы:
 - горячие предметы: пепел, угольки, окурки и др.;
 - острые предметы: битое стекло, иголки, канцелярские кнопки, скрепки и др.;

- краситель, используемый в принтерах или копировальных машинах, т.к. он является электропроводной смесью и не удаляется из фильтра полностью;
 - ядовитые, взрывоопасные и разъедающие вещества;
 - асбест или асбестовую пыль;
 - строительную гипсо-цементно-известковую пыль;
 - крупнолистовые фрагменты;
 - влажную пыль и грязь;
 - воду и другие жидкости.
 - Не пылесосьте людей и домашних животных.
- Используйте только рекомендованные производителем аксессуары и запасные части.
 - Не тяните пылесос за гибкий шланг. Регулярно проверяйте его состояние. Не используйте шланг, если он поврежден.
 - Не закрывайте воздуховыпускные и выпускные отверстия пылесоса.
 - Запрещено устанавливать пылесос на края и боковые части корпуса. Пылесос всегда должен находиться в горизонтальном положении, следите за устойчивостью пылесоса на лестнице.

Внимание!

 При возникновении неисправностей любого характера обращайтесь в Авторизованный сервисный центр POLARIS.

4. Сфера использования

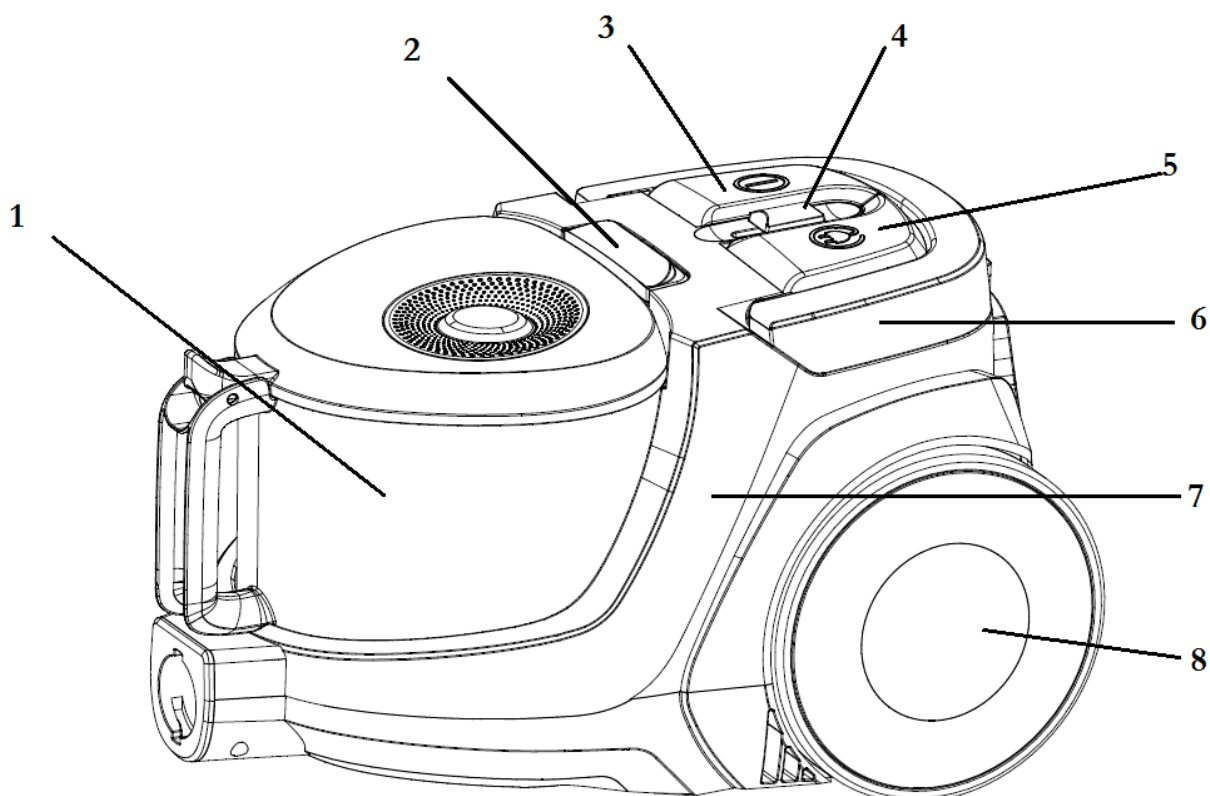
Прибор предназначен исключительно для бытового использования в соответствии с данным руководством. Прибор не предназначен для промышленного и коммерческого использования.

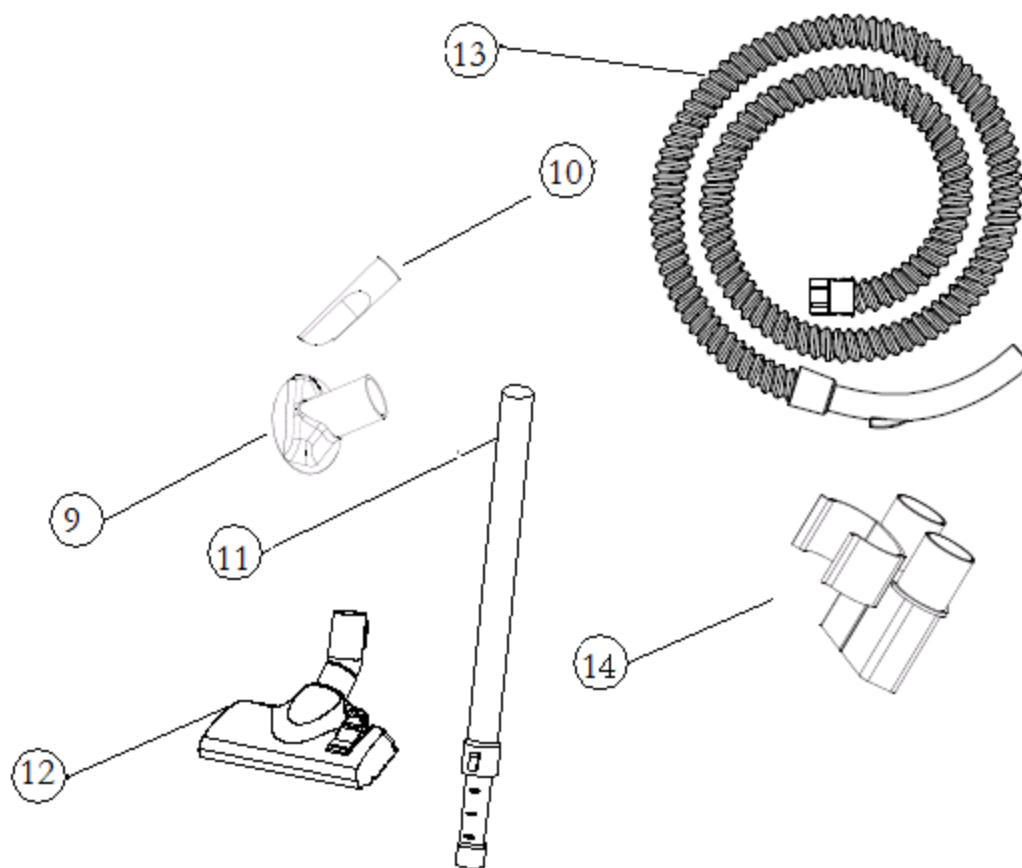
Прибор также не предназначен для использования вне помещений и в неотапливаемых помещениях при температуре воздуха ниже +5°C и повышенной влажности.

Производитель не несет ответственности за ущерб, возникший в результате неправильного или непредусмотренного настоящим руководством использования.

5. Описание прибора

Пылесос PVC 2101 предназначен для сухой уборки бытовых помещений путем всасывания пыли и мелкого мусора.





1. Пылесборник
2. Кнопка фиксации пылесборника
3. Кнопка включения /выключения (ВКЛ/ВЫКЛ)
4. Регулятор мощности
5. Кнопка автоматической смотки шнура
6. Ручка для переноски пылесоса
7. Корпус
8. Колесо
9. Насадка для мебели
10. Щелевая насадка
11. Телескопическая трубка
12. Щетка для пола и ковров
13. Шланг
14. Держатель насадок

6. Комплектация

1. Пылесос - 1шт.
2. Гибкий шланг - 1шт.
3. Телескопическая трубка - 1шт.
4. Щетка для пола и ковров - 1шт.
5. Насадка для мебели - 1шт
6. Щелевая насадка – 1 шт
7. Держатель насадок – 1шт

8. Руководство по эксплуатации - 1 шт.
9. Гарантийный талон - 1 шт.
10. Упаковка (полиэтиленовый пакет + коробка) - 1 шт.

7. Эксплуатация

Откройте коробку, аккуратно извлеките прибор, освободите его от всех упаковочных материалов.

Внимание: не поднимайте и не переносите пылесос за ручку пылесборника. Для переноски пылесоса служит ручка 6 (см. раздел 5 «Описание прибора»).

- **Присоединение шланга:**

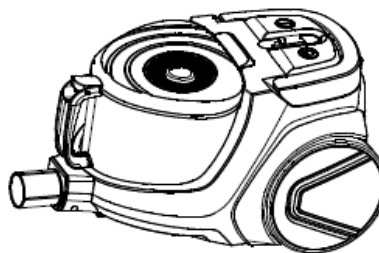
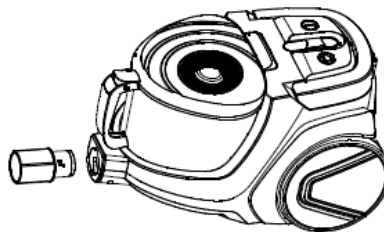
Вставьте наконечник шланга в воздухозаборное отверстие патрубка, совместив выступы на присоединительной части шланга с пазами на патрубке.

Поверните его примерно на 30 градусов по часовой стрелке до фиксации.

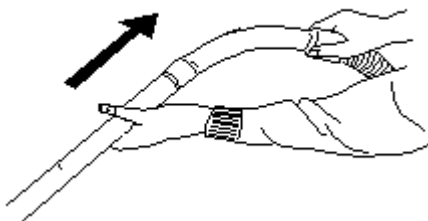
- **Отсоединение шланга:**

Отключите прибор из розетки.

Поверните наконечник шланга примерно на 30 градусов против часовой стрелки и извлеките его из гнезда.

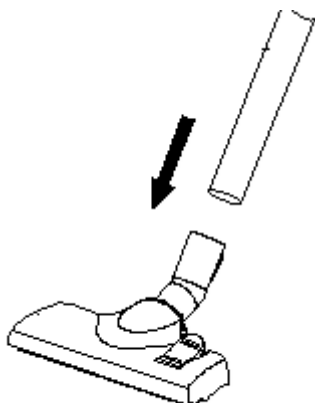


- **Вставьте наконечник ручки шланга в неподвижную часть телескопической трубки.**



- **Сдвиньте вперед (от себя) пластиковый фиксатор на неподвижной части телескопической трубки и вытяните ее выдвигающуюся часть до необходимой длины. Отрегулируйте длину телескопической трубки.**

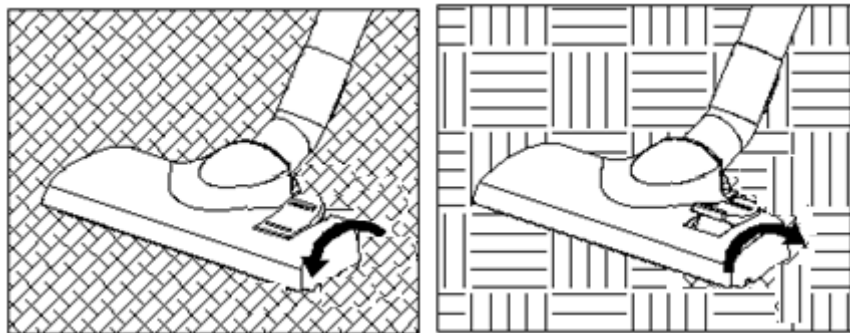
Наденьте необходимую насадку на выдвигающуюся часть телескопической трубки (большую щетку «пол/ковер» или щелевую насадку/щетку для мебели)



Подготовка насадки для чистки ковров, плиточных, деревянных покрытий:

Ковровые покрытия – щётка не выдвинута.

Жесткие покрытия – щётка выдвинута.



ПРИМЕНЕНИЕ

1. Вытяните шнур на необходимую длину, излишек смотайте с помощью кнопки.

Внимание!

Не вытягивайте шнур дальше желтой отметки, которая сигнализирует о приближении конца разматываемого шнура. Красная отметка обозначает конец разматываемого шнура.

2. Подключите прибор к сети.

Внимание!

Перед подключением прибора к сети, проверьте соответствие его технических характеристик (см. раздел «Технические характеристики») параметрам сети.

3. Для включения прибора нажмите кнопку ВКЛ/ВЫКЛ на корпусе пылесоса.

4. Регулировка силы всасывания

Регулировка возможна двумя способами:

- с помощью регулятора воздушного потока, расположенного на ручке шланга. Для деликатных материалов рекомендуется использовать минимальную силу всасывания, для этого максимально откройте заслонку регулятора. При закрытой заслонке регулятора чистятся плиточные, деревянные и другие жесткие покрытия.

- с помощью регулятора мощности двигателя. Перемещение регулятора вперед/назад плавно увеличивает/уменьшает обороты двигателя.

Силу всасывания можно менять в процессе уборки.

5. По завершении работы выключите пылесос с помощью кнопки ВКЛ/ВЫКЛ на корпусе, затем отключите прибор от сети. Чтобы смотать кабель, нажмите кнопку автоматической смотки одной рукой. Направляйте кабель другой рукой, чтобы он равномерно поступал на приёмное устройство.

ЦИКЛОННАЯ СИСТЕМА СБОРА ПЫЛИ

Циклонная система не требует мешка для сбора пыли. Частицы пыли всасываются в пылесборник потоком воздуха. Воздух очищается защитным НЕРА-фильтром, который установлен на выходе из пылесоса.



Предупреждение!

Никогда не применяйте прибор без установленных оригинальных фильтров, а также при поврежденных или загрязнённых фильтрах. В противном случае пыль попадёт в мотор и приведёт к поломке устройства.

8. Чистка и хранение

Очистка пылесборника.

1. Отключите прибор и отсоедините шнур от розетки. Тяните только за штепсельную вилку, а не за шнур. Не касайтесь токоведущих штырей.
2. Снимите пылесборник 1 вместе с системой чистки, для чего нажмите на кнопку фиксации пылесборника 2. Удерживая кнопку нажатой, другой рукой поднимите контейнер за ручку.
3. Держа контейнер за ручку, расположите его над мусорным баком верхней крышкой вниз. Потяните за защелку открывания крышки пылесборника для очистки от пыли. После удаления пыли, промойте корпус пылесборника и

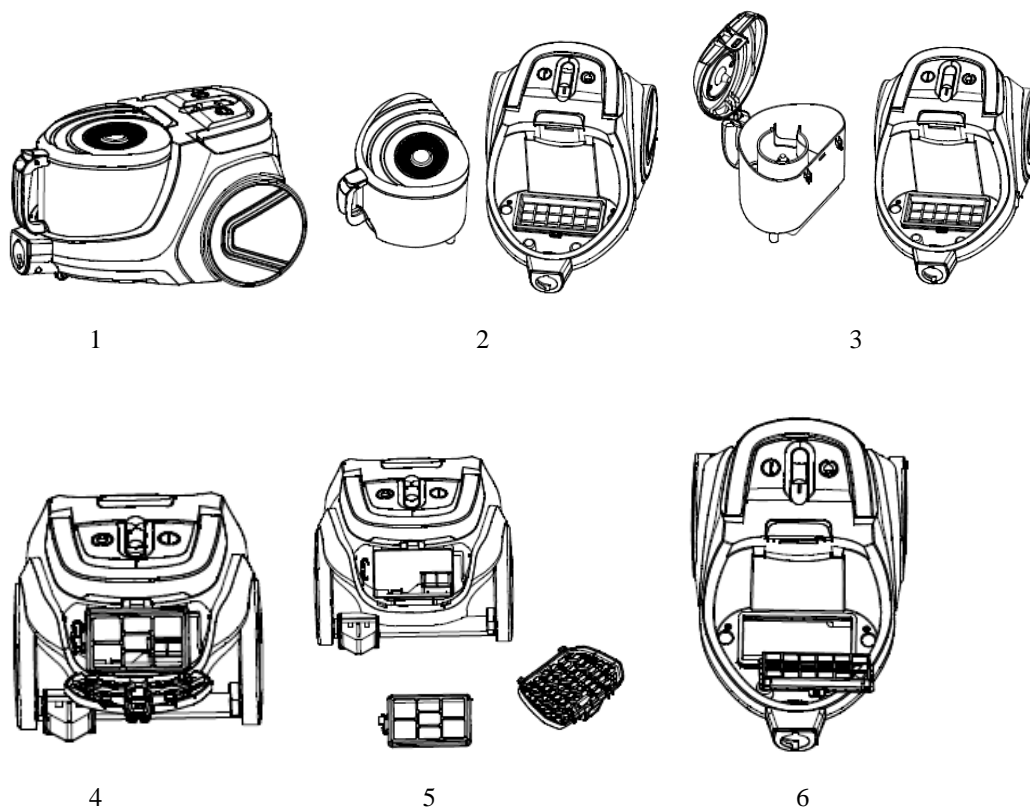
элемент циклонного фильтра под струей холодной воды, протрите и просушите их без использования нагрева, затем закройте крышку.

4. Извлеките предварительный НЕРА фильтр, расположенный в гнезде корпуса на дне отсека пылесборника. Вытряхните его, перевернув и слегка постукивая. При необходимости промойте фильтр под холодной проточной водой. Не используйте мыло и моющие средства!

Высушите фильтр при комнатной температуре в течение 24 часов. Перед установкой проверьте фильтр на отсутствие видимых повреждений. Не используйте поврежденный фильтр, замените его на новый.

5. Поверните пылесос задней стороной к себе. Приподнимите ручку для переноски. Нажмите вниз на расположенную под ручкой кнопку крышки отсека выходного фильтра, потяните крышку отсека на себя и снимите ее. Нажмите вправо с небольшим усилием на защелку, расположенную с левой стороны выходного НЕРА-фильтра. Извлеките выходной НЕРА фильтр, потянув его на себя. Вытряхните его, перевернув и слегка постукивая. При необходимости промойте фильтр под холодной проточной водой. Не используйте мыло и моющие средства!

Высушите фильтр при комнатной температуре в течение 24 часов. Перед установкой проверьте фильтр на отсутствие видимых повреждений. Не используйте поврежденный фильтр, замените его на новый.



Внимание!

Не мойте детали пылесоса в посудомоечной или стиральной машине и не сушите их феном либо используя нагревательные приборы.

Если мощность всасывания упала, но контейнер ещё не заполнен, откройте контейнер и посмотрите, не загораживает ли что-то отверстия пылесборника и фильтра. Пожалуйста, очищайте устройство при обнаружении засора и после каждой уборки.

Хранение

Электроприборы хранятся в закрытом сухом и чистом помещении при температуре окружающего воздуха не ниже плюс 5°C и не выше плюс 40°C с относительной влажностью не выше 70% и отсутствии в окружающей среде пыли, кислотных и других паров, отрицательно влияющих на материалы электроприборов.

Храните прибор в недоступном для детей месте.

9. Транспортировка

Электроприборы транспортируют всеми видами транспорта в крытых транспортных средствах в соответствии с правилами перевозки грузов, действующими на транспорте конкретного вида и обеспечивающими проведение механизированных

погрузочно – разгрузочных работ. При перевозке прибора используйте оригинальную заводскую упаковку.

При транспортировании приборов должна быть обеспечена защита от повреждений – сохранность качества изделий и внешнего вида потребительской тары.

Транспортирование приборов должно исключать возможность непосредственного воздействия на них атмосферных осадков и агрессивных сред.

10. Реализация

Правила реализации не установлены.

11. Требования по утилизации

Отходы, образующиеся при утилизации изделий, подлежат обязательному сбору с последующей утилизацией в установленном порядке и в соответствии с действующими требованиями и нормами отраслевой нормативной документации, в том числе в соответствии с СанПиН 2.1.7.1322-03 «Гигиенические требования к размещению и обезвреживанию отходов производства и потребления.»

12. Неисправности и методы их устранения

В данной таблице перечислены наиболее распространенные проблемы, возникающие при использовании прибора. Если самостоятельно справиться с возникшими проблемами не удается, обратитесь в центр поддержки потребителей, либо в авторизованный сервисный центр.

Проявление неисправности	Причины возникновения	Методы устранения
Прибор не включается	Нет питания	Проверьте надёжность подключения шнура питания к электросети
Мощность всасывания недостаточна или снижается во время работы	Образовался засор в пылесборнике, фильтре, шланге или насадке	Очистите или замените пылесборник и фильтры. Проверьте и устраните засоры в шланге и насадке.
Электрические разряды во время работы и налипание пыли на корпус насадки	Статическое электричество из-за низкой влажности воздуха в помещении	Регулярно подносите насадку к металлическим предметам для снятия статических зарядов
Неожиданное отключение прибора во время работы	Сработало защитное устройство из-за перегрева мотора	Устраните возможные причины перегрева (засор пылесборника, фильтров, шлангов и насадок). Перед повторным включением дайте прибору остыть в течение не менее 30 минут
Шнур не сматывается полностью	Шнур перекручен, загрязнён или смотан неровно	При отключенном от сети приборе вытяните шнур на всю длину, протрите влажной тканью, просушите и равномерно сматывайте обратно.

Примечание: По окончании срока эксплуатации электроприбора не выбрасывайте его вместе с обычными бытовыми отходами, передайте прибор в официальный пункт приема для дальнейшей утилизации. Таким образом Вы поможете сохранить окружающую среду.

Внимание! Если с помощью описанных выше шагов Вы не можете устранить проблему своими силами, обратитесь, пожалуйста, в Авторизованный сервисный центр POLARIS.

13. Технические характеристики

PVC 2101– пылесос бытовой электрический торговой марки POLARIS

Напряжение: 220-240 В

Частота: ~ 50 Гц

Максимальная мощность: 2100Вт

Эффективный объем контейнера для пыли: 2,7л

Класс защиты – 2

Примечание: Вследствие постоянного процесса внесения изменений и улучшений, между инструкцией и изделием могут наблюдаться некоторые различия. Производитель надеется, что пользователь обратит на это внимание.

14. Информация о сертификации

Продукция прошла процедуру подтверждения соответствия требованиям ТР ТС 004/2011 «О безопасности низковольтного оборудования», ТР ТС 020/2011 «Электромагнитная совместимость технических средств», ТР ЕАЭС 037/2016 «Об ограничении применения опасных веществ в изделиях электротехники и радиоэлектроники» и маркируется единым знаком обращения продукции на рынке государств-членов Таможенного Союза.

Информацию о номере сертификата/декларации соответствия и сроке его действия Вы можете получить в месте приобретения изделия POLARIS или у Уполномоченного представителя изготовителя.



Расчетный срок службы изделия: 3 года
Гарантийный срок: 12 месяцев со дня покупки
Дата производства: указана на шильдике прибора

Произведено в Китае

Производитель:

POLARIS CORPORATION LIMITED - ПОЛАРИС КОРПОРЕЙШН ЛИМИТЕД

Блок 1801, 18/F, Джубили Сентр, 46 Глостер Роуд, Ванчай, Гонконг

Unit 1801, 18/F, Jubilee Centre, 46 Gloucester Road, Wanchai, Hong Kong

Владелец ТЗ Polaris - Акционерное общество Астрата, Гевербештрассе 5, Хам, Кантон Цуг, 6330, Швейцария.

Owner of TM Polaris - Astrata AG., Gewerbestrasse 5, Cham, canton Zug 6330, Switzerland.

Импортер и Уполномоченный представитель в РФ и государствах-членах Таможенного Союза

ООО «Поларис Инт» 105005, Россия, г. Москва, 2-ая Бауманская ул., д.7, стр.5, ком.26

Телефон единой справочной службы 8 800 700 11 78

15. Гарантийные обязательства.

Изделие: Пылесос бытовой электрический

Модель: PVC 2101

Настоящая гарантия действует в течение 12 месяцев с подтвержденной даты приобретения изделия и подразумевает гарантийное обслуживание изделия в соответствии с Законами Государств – членов Таможенного Союза «О защите прав потребителей».

1. Гарантийные обязательства изготовителя распространяются на все модели, выпускаемые под торговой маркой «POLARIS» и приобретенные у уполномоченных изготовителем продавцов, в странах, где предоставляется гарантийное обслуживание (независимо от места покупки).
2. Изделие должно использоваться в строгом соответствии с руководством по эксплуатации и соблюдением правил и требований по безопасности.
3. Настоящая гарантия не распространяется на недостатки, возникшие после передачи товара потребителю вследствие:
 - Химического, механического или иного воздействия, попадания посторонних предметов, жидкостей, насекомых и продуктов их жизнедеятельности внутрь изделия;
 - Неправильной эксплуатации, заключающейся в использовании изделия не по его прямому назначению, а также установки и эксплуатации изделия с нарушением требований Руководства по эксплуатации и правил техники безопасности;
 - Использования изделия в целях, для которых оно не предназначено;
 - Нормальной эксплуатации, а также естественного износа, не влияющие на функциональные свойства: механические повреждения внешней или внутренней поверхности (вмятины, царапины, потертости), естественные изменения цвета металла, в т.ч. появление радужных и темных пятен, а также - коррозии на металле в местах повреждения покрытия и непокрытых участках металла;
 - Износа деталей отделки, ламп, батарей, защитных экранов, накопителей мусора, ремней, щеток и иных деталей с ограниченным сроком использования;
 - Ремонта изделия, произведенного лицами или организациями, не являющимися Авторизованными сервисными центрами*;
 - Повреждений изделия при транспортировке, некорректного его использования, а также в связи с непредусмотренными конструкцией изделия модификациями или самостоятельным ремонтом.
4. Изготовитель не несет гарантийные обязательства, если на изделии отсутствует паспортная идентификационная табличка, либо данные в ней стерты или исправлены.
5. Настоящая гарантия действительна только для изделий, используемых для личных бытовых нужд, и не распространяется на изделия, которые используются для коммерческих, промышленных или профессиональных целей.

Внимание!! Изготовитель не несет ответственности за возможный вред, прямо или косвенно причиненный изделием POLARIS людям, домашним животным, окружающей среде, или ущерб имуществу в случае, если это произошло в результате несоблюдения правил или условий эксплуатации и установки изделия, умышленных или неосторожных действий потребителя или третьих лиц.

По всем вопросам, связанным с техническим обслуживанием, проверкой качества, гарантийным и постгарантийным ремонтом изделий POLARIS обращайтесь в ближайший Авторизованный сервисный центр POLARIS или к продавцу – уполномоченному дилеру POLARIS

Гарантийный ремонт изделий POLARIS осуществляют только Авторизованные сервисные центры POLARIS.

*Адреса Авторизованных сервисных центров на сайте Компании: www.polar.ru

Для подтверждения даты приобретения изделия при гарантийном ремонте или предъявления иных предусмотренных законом требований просим Вас сохранять документы о покупке.

Таковыми документами могут являться заполненный гарантийный талон POLARIS, , кассовый чек или квитанция Продавца, иные документы, подтверждающие дату и место покупки.

При не предоставлении документа, подтверждающего дату приобретения изделия, срок гарантии исчисляется с даты изготовления изделия.

Дата изготовления указана на паспортной идентификационной табличке, находящейся на задней стенке изделия.

Пилосос побутовий
POLARIS
Модель PVC 2101
Інструкція з експлуатації

Дякуємо Вам за вибір продукції, що випускається під торговельною маркою POLARIS. Наші вироби розроблено відповідно до високих вимог якості, функціональності та дизайну. Ми впевнені, що, придбавши новий виріб нашої фірми, Ви будете задоволені.

Перед початком експлуатації приладу уважно прочитайте цю інструкцію, в якій міститься важлива інформація, що стосується Вашої безпеки, а також рекомендації з правильного використання приладу й догляду за ним.

Зберігайте інструкцію разом із гарантійним талоном, касовим чеком, а також, якщо це можливо, з картонною коробкою і пакувальним матеріалом.

Зміст

Загальна інформація	13
Загальні вказівки щодо безпеки.....	13
Спеціальні вказівки щодо безпеки цього приладу	13
Сфера використання	14
Опис приладу	14
Комплектація	15
Експлуатація	16
Чищення та зберігання	17
Транспортування.....	19
Реалізація.....	19
Несправності та методи їх усунення	19
Вимоги щодо утилізації.....	19
Технічні характеристики	20
Інформація про сертифікацію	20
Гарантійне зобов'язання.....	21

1. Загальна інформація

Ця інструкція з експлуатації призначена для ознайомлення з технічними даними, будовою, правилами експлуатації та зберігання пирососа побутового, модель PVC 2101 POLARIS (далі за текстом – пиросос, прилад).

2. Загальні вказівки щодо безпеки

- Експлуатація приладу повинна здійснюватися відповідно до «Правил технічної експлуатації електроустановок споживачів».
- Прилад призначений лише для використання у побуті. Тривале використання приладу у комерційних цілях може призвести до його перевантаження, у результаті чого він може бути пошкоджений або може зашкодити здоров'ю людей.
- Перед використанням уважно прочитайте цю Інструкцію та збережіть її.
- Прилад повинен використовуватися лише за призначенням відповідно до цієї Інструкції.
- Цей прилад не призначений для використання людьми (у тому числі дітьми) із фізичними, нервовими або психічними відхиленнями або яким бракує досвіду або знань, за винятком випадків, коли за такими людьми здійснюється нагляд або відповідальна за їх безпеку особа проводить їм інструктаж щодо користування цим приладом. Необхідно здійснювати нагляд за дітьми з метою недопущення їхніх ігор з приладом.
- Щоразу перед увімкненням приладу оглядайте його. За наявності пошкоджень приладу або мережевого кабелю в жодному разі не вмикайте прилад у розетку.
- Не слід користуватися приладом після падіння, якщо є видимі ознаки пошкодження. Перед використанням прилад має оглянути кваліфікований спеціаліст.
- Увага! Не використовуйте прилад поблизу ванн, раковин та інших посудин, заповнених водою.
- У жодному разі не занурюйте прилад у воду або інші рідини.
- Вмикайте прилад лише у джерело перемінного струму (~). Перед увімкненням переконайтеся, що прилад розрахований на напругу, що використовується у мережі.
- Будь-яке помилкове увімкнення позбавляє Вас права на гарантійне обслуговування.
- Не користуйтеся нестандартними джерелами живлення або пристроями підключення.
- Перед увімкненням приладу у мережу переконайтеся, що він знаходиться у вимкненому стані.
- Не використовуйте прилад поза приміщеннями. Бережіть прилад від спеки, прямих сонячних променів, ударів об гострі кути, вологості (у жодному разі не занурюйте прилад у воду).
- Не вмикайте кабель живлення у мережу вологими руками.
- Після закінчення експлуатації, під час чищення або у випадку поломки приладу завжди відключайте його від мережі.
- Не залишайте прилад без нагляду. Зберігайте прилад у недоступному для дітей місці.
- Не можна переносити прилад, тримаючи його за мережевий кабель. При відключенні приладу від мережі тримайтеся за штепсельну вилку, не торкаючись штирів, що проводять струм.
- Заміну мережевого кабелю можуть здійснювати лише спеціалісти – працівники сервісного центру. Некваліфікований ремонт становить пряму небезпеку для користувача.
- Не здійснюйте ремонт приладу самостійно. Ремонт, огляд та регулювання мають здійснюватися лише кваліфікованими спеціалістами сервісного центру.
- Для ремонту приладу можуть використовуватися лише оригінальні запасні частини.

3. Спеціальні вказівки щодо безпеки цього приладу

- Під час роботи приладу розміщуйте його на відстані від нагрівальних та інших електричних приладів.
- Забороняється використовувати пиросос без пилозбірника та без фільтрів, а також якщо фільтри мають пошкодження чи забиті пилом, або з фільтрами, що не відповідають даній моделі.
- Не використовуйте хімічні розчинники для чищення пирососа.
- Не збирайте пирососом такі предмети та матеріали:
 - предмети, що горять: попіл, вуглики, недопалки та ін.;
 - гострі предмети: бите скло, голки, канцелярські кнопки, скріпки та ін.;

- фарбник, що використовується у принтерах та копіювальних апаратах, оскільки він є електропровідною сумішшю та не видаляється цілком із фільтра;
 - отруйні, вибухонебезпечні та їдкі речовини;
 - азбест або азбестовий пил;
 - будівельний гіпсо-цементно-вапняний пил;
 - крупнолистові фрагменти;
 - вологу пилюку та багно;
 - воду та інші рідини.
 - Не чистіть пилососом людей та домашніх тварин.
- Використовуйте лише рекомендовані виробником аксесуари та запчастини.
 - Не тягніть пилосос за гнучкий шланг. Регулярно перевіряйте його стан. Не використовуйте шланг, якщо він пошкоджений.
 - Не закривайте отвори пилососа, через які проходить повітря, та інші випускні отвори.
 - Заборонено ставити пилосос на краї та бокові частини корпусу. Пилосос завжди має знаходитися у горизонтальному положенні, стежте за тим, щоб на сходах пилосос був стійко розміщений.

4. Сфера використання

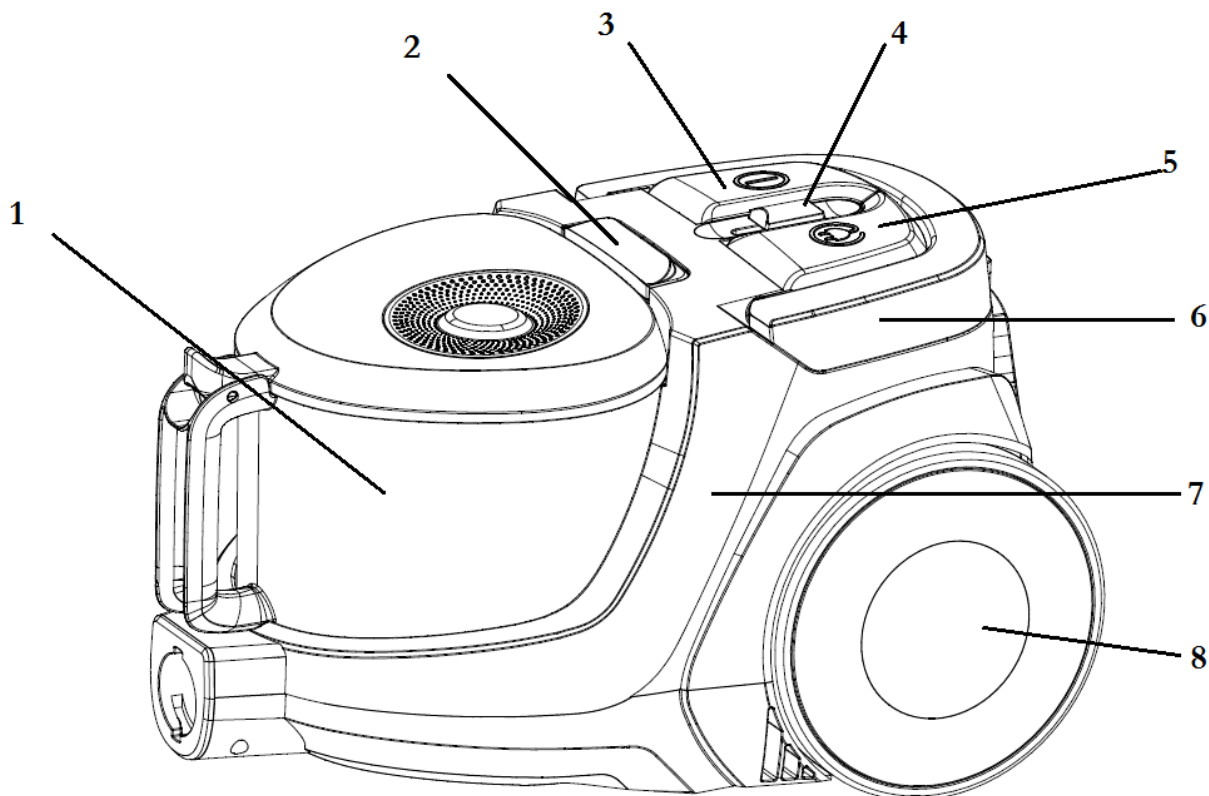
Прилад призначений виключно для побутового використання відповідно до цієї інструкції. Прилад не призначений для промислового та комерційного використання.

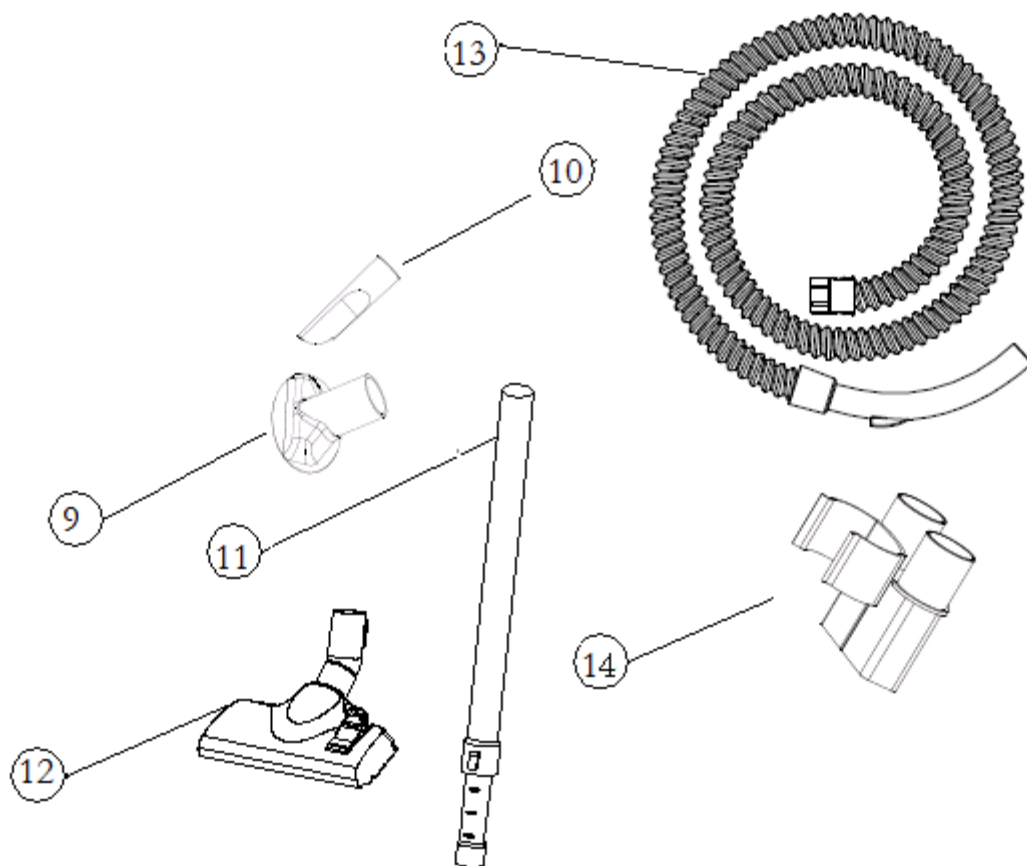
Прилад також не призначений для використання поза приміщеннями та в неопалюваних приміщеннях за температури повітря нижче +5°C та підвищеної вологості.

Виробник не несе відповідальності за збитки, що виникли в результаті неправильного або не передбаченого цією інструкцією використання.

5. Опис приладу

Пилосос PVC 2101 призначений для сухого прибирання побутових приміщень шляхом всмоктування пилу та дрібного сміття.





1. Пилозбірник
2. Кнопка фіксації пилозбірника
3. Кнопка увімкнення / вимкнення (УВІМК/ВИМК)
4. Регулятор потужності
5. Кнопка автоматичного змотування кабеля
6. Ручка для перенесення пирососа
7. Корпус
8. Колесо
9. Насадка для меблів
10. Насадка для щілин
11. Телескопічна трубка
12. Щітка для підлоги та килимів
13. Шланг
14. Тримач насадок

6. Комплектація

1. Пиросос - 1 шт.
2. Гнучкий шланг - 1 шт.
3. Телескопічна трубка - 1 шт.
4. Щітка для підлоги та килимів - 1 шт.
5. Насадка для меблів - 1 шт.
6. Насадка для щілин – 1 шт.
7. Тримач насадок – 1 шт.

8. Інструкція з експлуатації - 1 шт.
9. Гарантійний талон - 1 шт.
10. Упаковка (поліетиленовий пакет + коробка) - 1 шт.

7. Експлуатація

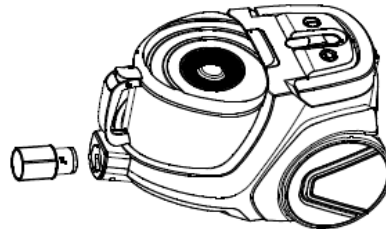
Відкрийте коробку, акуратно витягніть прилад, звільніть його від усіх пакувальних матеріалів.

Увага: не піднімайте та не переносьте пилосос за ручку пилосбірника. Для перенесення пилососа служить ручка 6 (див. розділ 5 «Опис приладу»).

- Приєднання шланга:

Вставте наконечник шланга в отвір для забору повітря патрубку, сумістивши виступи на приєднувальній частині шланга з пазами на патрубці.

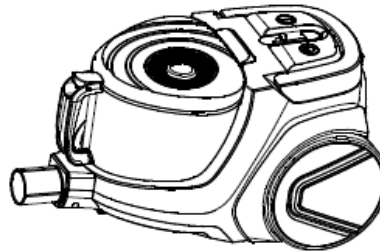
Поверніть його приблизно на 30 градусів за годинниковою стрілкою до фіксації.



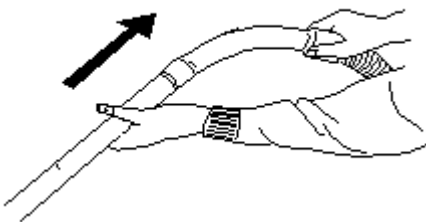
- Від'єднання шланга:

Вимкніть прилад з розетки.

Поверніть наконечник шланга приблизно на 30 градусів проти годинникової стрілки та витягніть його з гнізда.

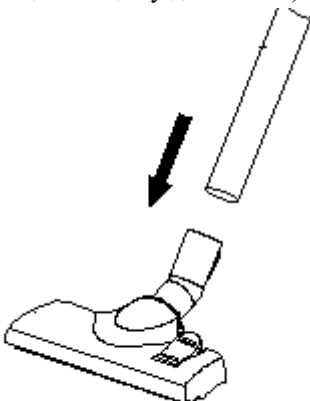


- Вставте наконечник ручки шланга в нерухому частину телескопічної трубки.



- Посуньте вперед (від себе) пластиковий фіксатор на нерухомій частині телескопічної трубки та витягніть її рухому частину на необхідну довжину. Відрегулюйте довжину телескопічної трубки.

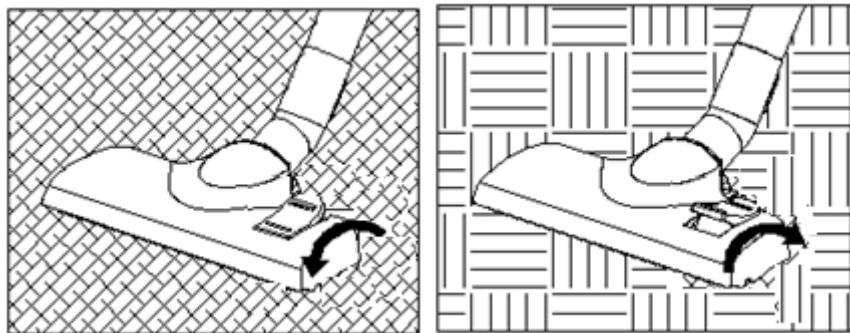
Одягніть необхідну насадку на рухому частину телескопічної трубки (велику щітку «підлога/килим» або насадку для щілин/ щітку для меблів).



Підготовка насадки для чищення килимів, плиток, дерев'яних покриттів:

Килимові покриття – щітка не висунута.

Жорсткі покриття – щітка висунута.



ЗАСТОСУВАННЯ

1. Витягніть шнур на необхідну довжину, решту змотайте за допомогою кнопки.

Увага!

Не витягайте шнур далі жовтої відмітки, яка сигналізує про наближення закінчення розмотування шнура. Червона відмітка означає закінчення розмотування шнура.

2. Підключіть прилад до мережі.

Увага!

Перед підключенням приладу до мережі перевірте відповідність його технічних характеристик (див. розділ «Технічні характеристики») параметрам мережі.

3. Для увімкнення приладу натисніть кнопку УВІМК/ВИМК на корпусі пилососа.

4. Регулювання сили всмоктування

Регулювання можливе двома способами:

- з допомогою регулятора повітряного потоку, розмішеного на ручці шланга. Для делікатних матеріалів рекомендується використовувати мінімальну силу всмоктування, для цього максимально відкритіть заслінку регулятора. Під час чищення матраців, оббивки меблів та килимів встановлюйте заслінку регулятора в середнє положення. При закритій заслінці регулятора чистяться плитка, дерев'яні та інші жорсткі покриття.
- з допомогою регулятора потужності двигуна. переміщення регулятора вперед/назад плавно збільшує/зменшує оберти двигуна.

Силу всмоктування можна змінювати у процесі прибирання.

5. Після завершення роботи вимкніть пилосос з допомогою кнопки УВІМК/ВИМК на корпусі, потім відключіть прилад від мережі. Щоб змотати кабель, натисніть кнопку автоматичного змотування одною рукою. Направляйте кабель іншою рукою, щоб він рівномірно поступав на приймаючий пристрій.

ЦИКЛОННА СИСТЕМА ЗБОРУ ПИЛУ

Циклонна система не потребує мішка для збору пилу. Частки пилу всмоктуються у пилосбірник потоком повітря. Повітря очищується захисним HEPA-фільтром, встановленим на виході з пилосбірника.



Попередження!

Ніколи не використовуйте прилад без встановлених фільтрів, а також у випадку пошкодження чи забруднення фільтрів. Інакше пил попаде у двигун та призведе до поломки приладу.

8. Чищення та зберігання

Очищення пилосбірника.

1. Відключіть прилад та від'єднайте кабель від розетки. Тягніть лише за штепсельну вилку, а не за кабель. Не торкайтеся штирів, що проводять струм.
2. Зніміть пилосбірник 1 разом з системою чищення, для цього натисніть на кнопку фіксації пилосбірник 2. Утримуючи

кнопку натиснутою, іншою рукою піднімайте контейнер за ручку.

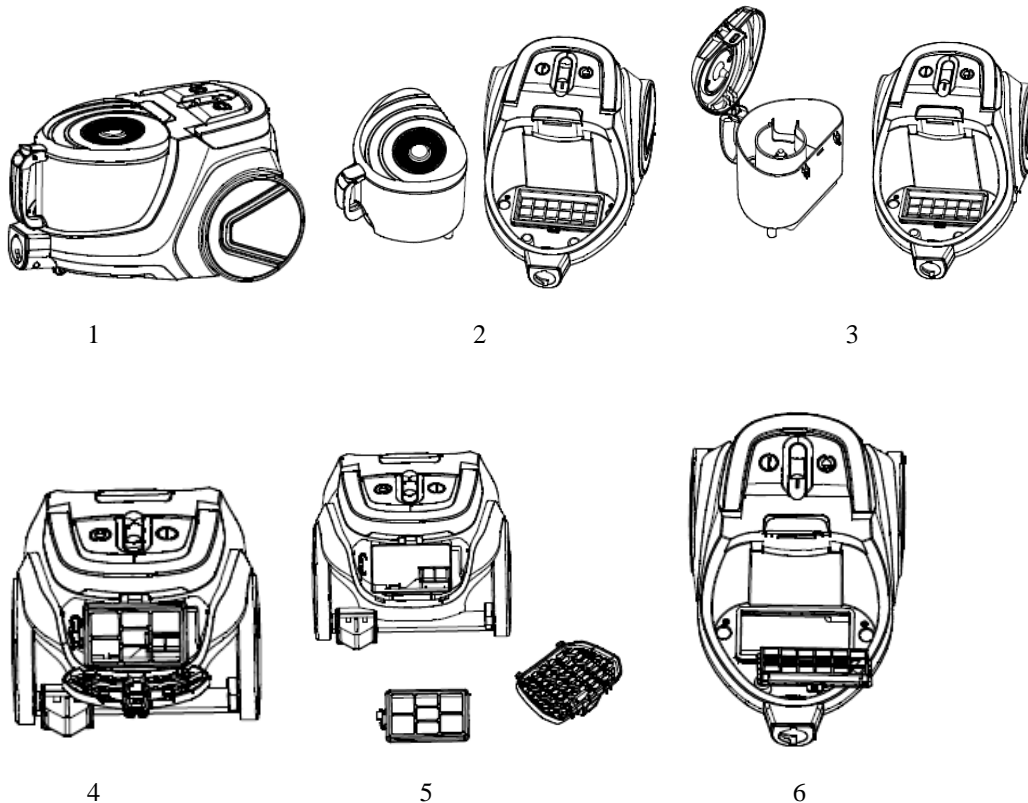
3. Тримайте контейнер за ручку, розмістіть його над сміттевим баком нижньою кришкою донизу. Потягніть защіпку відкриття кришки пилозбірника для очищення від пилу. Після видалення пилу промийте корпус пилозбірника та елемент циклонного фільтра під струменем холодної води, протріть та просушіть їх, не нагріваючи, потім закрийте кришку.

4. Витягніть попередній НЕРА фільтр, розміщений у гнізді корпусу на дні відсіку пилозбірника. Витрусіть його, перевернувши та злегка постукуючи. За необхідності промийте фільтр під холодною проточною водою. Не використовуйте мило та миючі засоби!

Висушіть фільтр за кімнатної температури протягом 24 годин. Перед встановленням перевірте фільтр на відсутність видимих пошкоджень. Не використовуйте пошкоджений фільтр, замініть його на новий.

5. Поверніть пилосос задньою стороною до себе. Трохи підніміть ручку для перенесення. Натисніть вниз на розміщену під ручкою кнопку кришки відсіку вихідного фільтра, потягніть кришку відсіку на себе та зніміть її. Натисніть вправо з невеликим зусиллям на защіпку, розміщену з лівого боку вихідного НЕРА фільтра. Витягніть вихідний НЕРА фільтр, потягнувши його на себе. Витрусіть його, перевернувши та злегка постукуючи. За необхідності промийте фільтр під холодною проточною водою. Не використовуйте мило та миючі засоби!

Висушіть фільтр за кімнатної температури протягом 24 годин. Перед встановленням перевірте фільтр на відсутність видимих пошкоджень. Не використовуйте пошкоджений фільтр, замініть його на новий.



Увага!

Не мийте деталі пилососа у посудомийній або пральній машині та не сушіть їх феном або з допомогою нагрівальних приладів.

Якщо потужність всмоктування впала, але контейнер ще не заповнений, відкрийте контейнер та подивіться, чи нічого не затуляє отвори пилозбірника та фільтра. Чистіть пристрій, якщо виявили засмічення, та після кожного прибирання.

Зберігання

Електроприлади зберігаються у сухому та чистому приміщенні при температурі повітря не нижче плюс 5°C та не вище плюс 40°C з відносною вологістю не вище 70% та за відсутності в навколишньому середовищі пилу, кислотних та інших парів, що негативно впливають на матеріали електроприладів.

Зберігайте прилад у недоступному для дітей місці.

9. Транспортування

Електроприлади транспортують усіма видами транспорту у критичних транспортних засобах відповідно до правил перевезення вантажів, що діють на транспорті конкретного виду та забезпечують здійснення механізованих вантажно-розвантажувальних робіт. При перевезенні приладу використовуйте оригінальну заводську упаковку.

Під час транспортування приладів має бути забезпечений захист від пошкоджень – збереження якості приладів та зовнішнього вигляду споживчої тари.

Транспортування приладів має виключати можливість безпосереднього впливу на них атмосферних опадів та агресивних середовищ.

10. Реалізація

Правила реалізації не встановлені.

11. Вимоги щодо утилізації

Примітка: Після завершення терміну експлуатації електроприладу не викидайте його разом зі звичайними побутовими відходами, а передайте в спеціалізований пункт збору на утилізацію. Таким чином Ви допоможете зберегти довкілля.

Відходи, що утворюються під час утилізації виробів, підлягають обов'язковому збору для подальшої утилізації в установленому порядку та відповідно до чинних вимог і норм галузевої нормативної документації, в тому числі відповідно до ДСанПіН 2.2.7.029-99 «Гігієнічні вимоги щодо поводження з промисловими відходами та визначення їх класу небезпеки для здоров'я населення.»

12. Несправності та методи їх усунення

У цій таблиці наведено найпоширеніші проблеми, що виникають під час використання приладу. Якщо не вдається самостійно вирішити проблему, що виникла, зверніться у центр підтримки споживачів або авторизований сервісний центр.

Прояв несправності	Причини виникнення	Методи усунення
Прилад не вмикається	Немає живлення	Перевірте надійність підключення кабелю живлення до електромережі
Потужність всмоктування недостатня або зменшується під час роботи	Засмічений пилозбірник, фільтр, шланг або насадка	Почистіть або замініть пилозбірник та фільтри. Перевірте та усуньте засмічення шланга або насадки.
Електричні розряди під час роботи та налипання пилу на корпус насадки	Статична електрика через низьку вологість повітря у приміщенні	Регулярно підносьте насадку до металевих предметів для зняття статичних зарядів
Раптове відключення приладу під час роботи	Спрацював захисний пристрій через перегрів двигуна	Усуньте можливі причини перегріву (засмічення пилозбірника, фільтрів, шлангів та насадок). Перед повторним увімкненням дайте приладу охолонути не менше ніж 30 хвилин.
Кабель не змотується повністю	Кабель перекручений, забруднений або змотаний нерівно	Після відключення від мережі витягніть кабель на всю довжину, протріть вологою тканиною, просушіть та рівномірно змотайте назад.

Примітка: Після завершення терміну експлуатації приладу не викидайте його разом зі звичайними побутовими відходами, а передайте у спеціалізований пункт прийому для подальшої утилізації. Таким чином Ви допоможете зберегти довкілля.

13. Технічні характеристики

PVC 2101 – пиросос побутовий електричний торговельної марки POLARIS

Напруга: 220-240 В

Частота: ~ 50 Гц

Максимальна потужність: 2100 Вт

Ефективний об'єм контейнера для пилу: 2,7л

Клас захисту – 2

Примітка: Внаслідок постійного процесу внесення змін та вдосконалень між інструкцією і виробом можуть спостерігатися певні розбіжності. Виробник сподівається, що користувач зверне на це увагу.

14. Інформація про сертифікацію

Прилад сертифікований на відповідність вимогам Технічних регламентів та Державних стандартів України



Розрахунковий строк служби виробу: **3 роки**
Гарантійний строк: **12 місяців від дня покупки**
Дата виготовлення: **вказана на шильдику приладу**

Виробник:

POLARIS CORPORATION LIMITED-ПОЛАРИС КОРПОРЕЙШН ЛІМІТЕД

Блок 1801, 18 / F, Джубілі центр, 46 Глостер роуд, Ванчай, Гонконг

Unit 1801, 18 / F, Jubilee Centre, 46 Gloucester Road, Wanchai, Гонконг

Власник ТМ Polaris - Акціонерне товариство Астрата, Гевербештрассе 5, Хам, Кантон Цуг, 6330, Швейцарія.

Власник ТМ Polaris-Astrata AG., Gewerbestrasse 5, хам, кантон Цуг 6330, Швейцарія.

Імпортер в Україні: ТОВ «МБТ ИНТ», 03067, Україна, м. Київ, бульвар Лепсе, буд. 4.

Зроблено в Китаї

ГАРАНТІЙНЕ ЗОБОВ'ЯЗАННЯ

Виріб: Пилосос побутовий електричний

Модель: PVC 2101

Ця гарантія діє протягом 12 місяців від підтвердженої дати придбання виробу та передбачає гарантійне обслуговування виробу відповідно до чинного законодавства України.

Ця гарантія діє у разі дотримання таких умов:

Гарантійне зобов'язання розповсюджується на усі моделі, які випускаються під торговою маркою POLARIS та придбані в уповноважених виробником продавців, у країнах, де надається гарантійне обслуговування (незалежно від місця покупки).

Виріб повинен використовуватися у строгій відповідності до інструкції з експлуатації та з дотриманням правил та вимог безпеки.

Ця гарантія не розповсюджується на дефекти, що виникли після передачі товару споживачу внаслідок:

- Хімічного, механічного та іншого впливу, попадання сторонніх предметів, рідин, комах та продуктів їх життєдіяльності всередину виробу;
- Неправильної експлуатації, що полягає у використанні виробу не за його прямим призначенням, а також встановлення та експлуатації виробу з порушенням правил та вимог техніки безпеки;
- Використання приладу з метою, для якої він не призначений;
- Нормальної експлуатації, а також природного зношування, що не впливають на функціональні властивості: механічні пошкодження зовнішньої або внутрішньої поверхні (вм'ятини, подряпини, потертості), природні зміни кольору металу, у тому числі поява райдужних та темних плям, а також корозії на металі у місцях пошкодження поверхні та непокритих ділянках металу;
- Зношування деталей оздоблення, ламп, батарей, захисних екранів, накопичувачів сміття, ременів, щіток та інших деталей з обмеженим строком використання;
- Ремонту виробу, здійсненого особами або фірмами, що не є авторизованими сервісними центрами*;
- Пошкоджень виробу при транспортуванні, некоректному його використанні, а також у зв'язку з не передбаченими конструкцією виробу модифікаціями чи самостійним ремонтом.

Виробник не несе гарантійні зобов'язання, якщо на виробі відсутня паспортна ідентифікаційна табличка, або дані в ній витерті або виправлені.

Ця гарантія діє лише для виробів, що використовуються для особистих побутових потреб, та не розповсюджується на вироби, котрі використовуються з комерційною, промисловою та професійною метою.

Увага! Виробник не несе відповідальності за можливу шкоду, прямо чи опосередковано завдану виробом POLARIS людям, домашнім тваринам, навколишньому середовищу, або збитки майну у випадку, якщо це сталося у результаті недотримання правил або умов експлуатації та встановлення виробу, навмисних та необережних дій споживача та третіх осіб.

З усіх питань, пов'язаних з гарантійним обслуговуванням, перевіркою якості, гарантійним та постгарантійним ремонтом виробів POLARIS звертайтеся до найближчого Авторизованого сервісного центру POLARIS або до продавця – уповноваженого дилера POLARIS.

Гарантійний ремонт виробів POLARIS здійснюють лише Авторизовані сервісні центри POLARIS.

*Адреси авторизованих центрів на сайті Компанії: www.polar.ru

Для підтвердження дати придбання виробу при гарантійному ремонті або пред'явлення інших передбачених законом вимог просимо Вас зберігати документи про покупку.

Такими документами можуть бути заповнений гарантійний талон POLARIS, касовий чек або квитанція продавця, інші документи, що підтверджують дату та місце покупки.

У разі ненадання документу, що підтверджує дату придбання виробу, строк гарантії вираховується з дати виготовлення виробу.

Дата виготовлення вказана на паспортній ідентифікаційній табличці, що знаходиться на задній стінці виробу.

Тұрмыстық шаңсорғыш
POLARIS
Үлгісі PVC 2101
Пайдалану жөніндегі нұсқаулық

POLARIS сауда таңбасымен шығарылатын өнімді таңдағаныңыз үшін алғысымызды білдіреміз. Біздің бұйымдар сапа, функционалдық және дизайнға қойылатын жоғары талаптарға сәйкес жасалған. Біздің фирмадан жаңа бұйым алғаныңызға риза болатыныңызға сенімдіміз.

Құрылғыны пайдаланбас бұрын осы пайдалану жөніндегі нұсқаулықты міндетті түрде толықтай, мұқият оқып шығыңыз, осы нұсқаулықтың барлық пайдалану ережелерімен мұқият танысыңыз, онда Сіздің қауіпсіздігіңізге қатысты маңызды ақпарат бар, сондай-ақ, құрылғыны дұрыс пайдалану және оған күтім көрсету жөніндегі нұсқаулар мен кеңестер берілген.

Пайдалану жөніндегі нұсқаулықты кепілдік талонымен, кассалық чекпен бірге, мүмкіндігінше, картон қорапта және орама материалымен бірге сақтаңыз.

Мазмұны

Жалпы мәлімет	23
Қауіпсіздік жөніндегі жалпы нұсқаулар	23
Бұл электр шаңсорғышты пайдалану кезіндегі қауіпсіздік жөніндегі арнайы нұсқаулар.....	24
Құрылғының пайдалану аясы	25
Құрылғының сипаттамасы	25
Құрылғының жиынтықтылығы	26
Құрылғыны пайдалану	27
Құрылғыны тазалау және оған күтім көрсету жөніндегі нұсқаулар.....	29
Құрылғыны тасымалдау жөніндегі ережелері.....	30
Құрылғыны тауар ретінде өткізу жөніндегі ережелері.....	31
Ақауларды іздестіру және оларды жою тәсілдері	31
Пайдалануға жарамсыз құрылғыны кәдеге жарату жөніндегі талаптар	31
Құрылғының техникалық сипаттамалары	32
Сертификаттау жөніндегі ақпарат.....	32
Кепілдік міндеттеме.....	33

1. Жалпы мәлімет

Бұл пайдалану бойынша нұсқаулық, үлгісі PVC 2101 POLARIS сауда таңбасымен шығарылатын, тұрмыстық электр шаңсорғыш (бұдан әрі мәтін бойынша – құрал, шаңсорғыш, құрылғы) жөніндегі техникалық деректері мен сипаттамаларымен, оның құрылғысымен, оның құрастырылымымен, сонымен қатар құрылғыны сақтау мен пайдалану бойынша ережелермен танысуға арналған.

2. Қауіпсіздік жөніндегі жалпы нұсқаулар

- Бұл тұрмыстық шаңсорғыш электр энергетикасы саласындағы заңнамада белгіленген талаптарға сәйкес пайдаланылуы тиіс, яғни құрылғының пайдалануы «Тұтынушылардың электрлі қондырғыларын техникалық пайдалану қағидалары» бойынша тұтынушылардың электр қондырғыларын техникалық пайдалану тәртібін айқындайтын ережелерінің талаптарына сәйкес жүзеге асырылуы тиіс.
- Бұл шаңсорғыш тек қана үй тұрмыс жағдайында, тұрмыстық мақсатта пайдаланылуы тиіс. Бұл электрлік құрылғыны комерциялық аумақта жоғары жұмыс қарқындылығында ұзақ уақыт бойы пайдалану, бұл құрылғының шамадан тыс жүктелуіне алып келуі мүмкін, сонымен бірге электрлік құрылғыны шамадан артық ауыр жүктемеде қолданылуы оның жұмыс істеу мерзімін азайтып, істен шығуына немесе зақымдалуына әкеледі, сондай-ақ, пайдаланушының және оның айналасындағы адамдардың өмірі мен денсаулығына да нұқсан келтіруі мүмкін.
- Бұл құрылғыны пайдалануды бастамас бұрын, осы пайдалану жөніндегі нұсқаулықты міндетті түрде толығымен мұқият оқып шығыңыз және анықтамалық материал ретінде қолдану үшін оны сақтап қойыңыз.
- Бұл шаңсорғыш осы Пайдалану жөніндегі нұсқаулықтың ережелеріне сәйкес тек мақсаты бойынша пайдаланылуы тиіс.
- Аталған құрылғыны қолдануға қатысты қауіпсіздіктері үшін жауап беретін тұлғаның нұсқаулығы жүргізілген немесе қадағалау жүзеге асырылған кездерді есепке алмағанда, кембағал, сезім мүкістігі бар немесе ақыл-есі кем, сондай-ақ, құрылғыны қолдану үшін білімі мен тәжірибесі жоқ не оны қолдана білмейтін адамдар немесе жүйке жүйесінде немесе психикалық, физикалық ауытқулары бар тұлғалардың (балаларды қоса алғанда) қолдануына арналмаған. Олар бұл құрылғыны өз қауіпсіздігін қамтамасыз ететін адамның нұсқауы немесе қадағалауы бойынша пайдалануға тиіс. Балалардың құрылғымен ойнауына жол бермеу үшін оларды қадағалап отырыңыз.
- Өр жолы шаңсорғыш құрылғыны іске қоспас бұрын, құрылғыны және оның электр желілік баусымын мұқият түрде қарап шығыңыз, олардың зақымдалмағанына көз жеткізіңіз. Бұл құрылғының және оның электрмен қоректендіретін электр желілік баусымның қандай да бір ақаулығы анықталған жағдайда, құрылғыны ешбір жағдайда электр желіге, ашалы розеткаға қосуға мүлдем болмайды.
- Құрылғы еденге не жерге құлаған жағдайда, оның көзге анық көрінетін қандай да бір ақаулығы (зақымдауы) байқалған кезде, құрылғыны қолданбаңыз. Құрылғы еденге не жерге құлап кетсе, оны қолданар алдында, қызмет көрсету мәселелері бойынша өкілетті қызмет көрсету орталығының қажетті біліктілігі бар маманға көрсету қажет, оны тек қызмет көрсету орталығының қызметкері ғана тексеріп шығуы тиіс.
- Назар аударыңыз! Бұл электр шаңсорғышты ванна, ыдыс-аяқ жуатын шұңғылша немесе сумен толтырылған басқа да ыдыстардың қасында пайдалануға болмайды.
- Электрлік токпен зақымданбау үшін бұл құрылғыны, оның электр желілік баусымын ешбір жағдайда суға немесе басқа сұйықтықтарға батырып салуға мүлдем болмайды.
- Бұл құрылғыны тек ауыспалы ток көзіне ғана қосыңыз (~). Құрылғыны электр желіге қоспас бұрын, құрылғының техникалық сипаттамаларында көрсетілген кернеудің параметрлері Сіздің үйіңіздегі электрлік желісінде қолданылатын кернеуіне, яғни электрлік желінің параметрлеріне сәйкес келетініне көз жеткізіңіз.
- Кез келген ақау бола тұра құралды іске қосу Сізді кепілдікті қызмет көрсету құқығынан айырады.
- Техникалық стандартқа сай келмейтін қуат беру және электрлік қоректендіру көздері мен ұзартқыш не жалғастырғыш құралдарын және үшжақты жалғаулық секілді ұшайыр біріктіргіш қосу құрылғыларын пайдаланбаңыз.
- Құрылғының электр желілік баусымның ашасын электр желісіне жалғастырып қоспас бұрын, оның сөніп тұрғанына, яғни құрылғының іске қосу/ сөндіру батырмасы сөндіру қалпында тұрғанына көз жеткізіңіз
- Құрылғыны бөлмеден тысқары жерде пайдаланбаңыз. Құрылғыны сүйір бұрыштарға соғылуынан сақтаңыз, оны қыздыру не жылу шығаратын көздерінен және өзге де электрлі құралдардан алыс қашықтықта орналастырыңыз.. Құрылғы және оның электр желілік баусымы ыстық ауаның тікелей күн көзіне, жоғары температураның әсеріне, тікелей күннің жарық

сәулесінің және де жауын-шашындардың түсуіне және ылғалға ұшырамайтындай етіп, яғни оның зақымдалуына әкелетін себептерін болдырмайтындай етіп сақталуы керек (құрылғыны ешбір жағдайда суға немесе басқа сұйықтықтарға батырып салуға мүлдем болмайды).

- Құрылғының электр желілік баусымның ашасын дымқыл қолыңызбен электр желісіне жалғастырып қоспаспаңыз(дымқыл қолыңызбен оны ұстамаңыз).
- Құрылғымен пайдаланып болғаннан кейін, оны тазартпас бұрын немесе құрылғы сынып, істен шыққан жағдайда, сондай-ақ, құрылғының бөліктері мен бөлшектерін немесе керек-жарақтарын орнатпас бұрын немесе оларды бөлшектеу қажет болған жағдайда, құрылғыны әрдайым сөндіріп, оның желілік баусымның ашасын электр желісінен ажыратыңыз.
- Іске қосылып, жұмыс істеп тұрған құрылғыны ешқашан қадағалаусыз қалдырмаңыз. Құрылғыны балалардың қолы жетпейтін жерде сақтаңыз.
- Құрылғыны электр желілік баусымнан ұстап, тасымалдауға болмайды. Сондай-ақ, шаңсорғышты оның электр желілік баусымнан ұстап тартқылап, электр желісінен ажыратуға тыйым салынады. Құрылғының электр желілік баусымын электр желісінен ажыратқан кезде, оның тоқөткізгіш түйіспе істіктеріне қолыңызды тигізбей, тек қана оның штепсельдік ашасынан ұстап ажыратыңыз.
- Құрылғының электр желілік баусымын тек техникалық біліктілігі бар мамандары - қызмет көрсету орталықтарының қажетті техникалық біліктілігі бар қызметкерлері ғана ауыстыра алады. Техникалық қызмет көрсету және жөндеу жұмыстарын атқаруға сәйкес техникалық біліктілігі жоқ немесе біліктілігі төмен деңгейдегі маман тарапынан, сондай-ақ, арнайы техникалық білікті мамандарының санатына жатпайтын тұлға тарапынан жасалған болса, бұл қолданушыны қауіп-қатерге ұшыратуы мүмкін.
- Бұл құрылғыны өз бетіңізбен бөлшектеуге және жөндеуге тырыспаңыз. Құрылғыны жөндеу және қарап-тексеру, сондай-ақ, оның қалыпты күйге келтіру жұмыстарын тек бұл техникалық жұмыстарын атқаруға сәйкес қажетті техникалық біліктілігі бар мамандары ғана жүзеге асыруы тиіс, яғни аталған жұмыстарын қызмет көрсету орталықтарының қызметкерлері ғана жүзеге асыруы керек.
- Бұл құрылғыны жөндеу үшін тек қана түпнұсқалы қосалқы бөлшектерді пайдалану қажет.

3. Бұл электр шаңсорғышты пайдалану кезіндегі қауіпсіздік жөніндегі арнайы нұсқаулар

- Шаңсорғыштың жұмысы барысында, құрылғыны тазаланатын бөлме еденінде жұмыс жасап тұрған қыздыру және өзге де қыздыру не жылу шығаратын көздерінен және басқа да электрлік құрылғылардан алыс қашықтықта орналастырыңыз.
- Шаңсорғышты шаң мен қоқыс жинауға арналған шаңжинағыш контейнерсіз және оның сүзгілері орнатылмаған болса пайдалануға тыйым салынады, сонымен қатар құрылғының шаң жинауға арналған шаңжинағышы мен сүзгіштері шаң мен қоқысқа толған жағдайда немесе олардың қандай да бір ақаулығы (зақымдауы) байқалған кезде шаңсорғышты пайдалануға тыйым салынады. Сондай-ақ, шаңсорғышты тек осы құрылғының үлгісіне жарайтын түпнұсқалық шаңжинағышын және сүзгілерін пайдаланыңыз, яғни бұл шаңсорғышқа (бұл құрылғының үлгісіне сәйкес келмейтін) түпнұсқаулы емес сүзгілерді және шаңжинағышты орнатуға тыйым салынады (құрылғының шаңжинағышы және оның ішіне орнатылатын сүзгілері тек түпнұсқалық болуы қажет).
- Шаңсорғышты тазарту үшін тұрмыста пайдаланылатын химиялық заттарды (химиялық ерітінділерін) пайдаланбаңыз.
- Шаңсорғышпен келесі заттар мен материалдарды жинамаңыз:
 - тез тұтанатын заттарды: жағылған заттың күлін, көмір түйірлерін, темекі тұқылдарын және т.б.;
 - өткір заттарды: сынған шыны, ине, кеңселік жапсырма шегелерін, қағаз қыстырғыштарын және т.б.;
 - принтер мен көшірме машиналарында қолданылатын бояу, себебі, ол электр өткізгіш қоспасы болып табылады және ол сүзгіштерден толығымен жойылмайды;
 - улы және күйдіргіш заттарды, сонымен қатар жарылуға қауіпі бар заттарды;
 - асбест немесе асбестті шаңды;
 - құрылыстық гипс-цемент- әкті шаңды;
 - шаңсорғыштың сору саңылауына кіріп тұрып қалуы мүмкін қабықша не қағаз фрагменттер сияқты ірі өлшемді немесе іріжапырақты заттардың қалдықтарын;
 - дымқыл шаң мен әр түрлі ылғалды кір мен қоқыс материалдарды;
 - су мен кез-келген басқа да сұйықтық заттарды шаңсорғышпен жинауға мүлдем болмайды.
 - сондай-ақ, шаңсорғышпен адамның үстіндегі киімін және үй жануарлардың терісін не жүнін тазаламаңыз.

- Өндіруші кеңес берген керек-жарақтары мен қосалқы бөлшектерді ғана пайдаланыңыз.
- Шаңсорғышты майысқақ құбыршегінен тартқыламаңыз. Шаңсорғыштың майысқа құбыршегін жүйелі түрде тексеріп тұрыңыз. Шаңсорғыштың майысқа құбыршегі ақаулы болса, оны қолданбаңыз.
- Шаңсорғыштың ауа шығаратын және ауақабылдағыш саңылауларын жабуға тыйым салынады.
- Жұмыс жасап тұрған шаңсорғышты корпусының шеті мен бүйір жақтарына орнатуға тыйым салынады. Жұмыс барысында шаңсорғыш әрдайым көлденең қалпында тұруы керек, құрылғының үсті жағында орналасқан қақпағы жоғары қарайтындай етіп орналасуы қажет. Баспалдақтардың шеті мен едендердің биіктігінде айырмашылықтар байқалса, шаңсорғыштың баспалдақтардағы тұрақтылығын қадағалаңыз.

4. Құрылғының пайдалану аясы

Бұл тұрмыстық электр шаңсорғыш тек тұрмыстық мақсатта осы пайдалану жөніндегі нұсқаулықтың ережелері мен талаптарына сәйкес үй тұрмыс жағдайында ғана пайдаланылуы тиіс. Бұл шаңсорғышты өнеркәсіптік және коммерциялық мақсатта пайдалануға тыйым салынады.

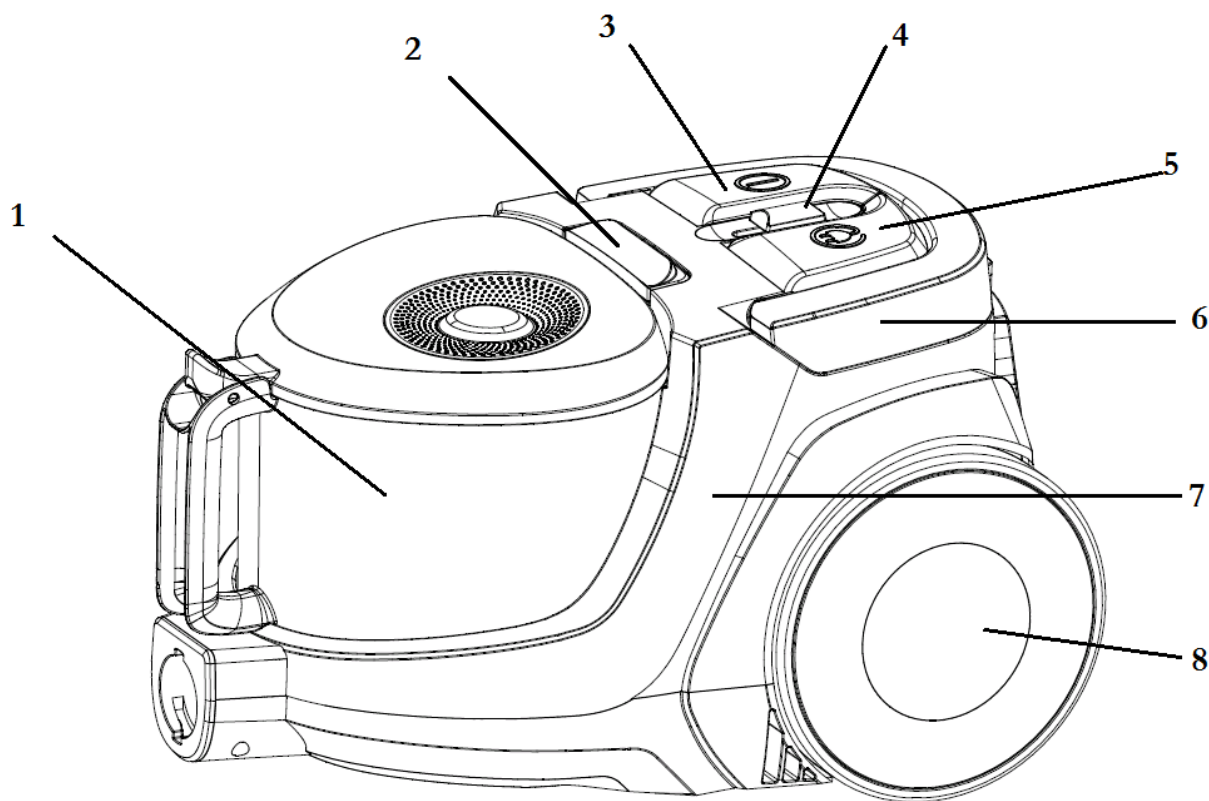
Бұл шаңсорғыш тек тұрмыстық мақсатта осы пайдалану жөніндегі нұсқаулықтың талаптарына сәйкес үй тұрмыс жағдайында ғана пайдалануға арналған. Бұл шаңсорғышты өнеркәсіптік және коммерциялық мақсатта пайдалануға тыйым салынады.

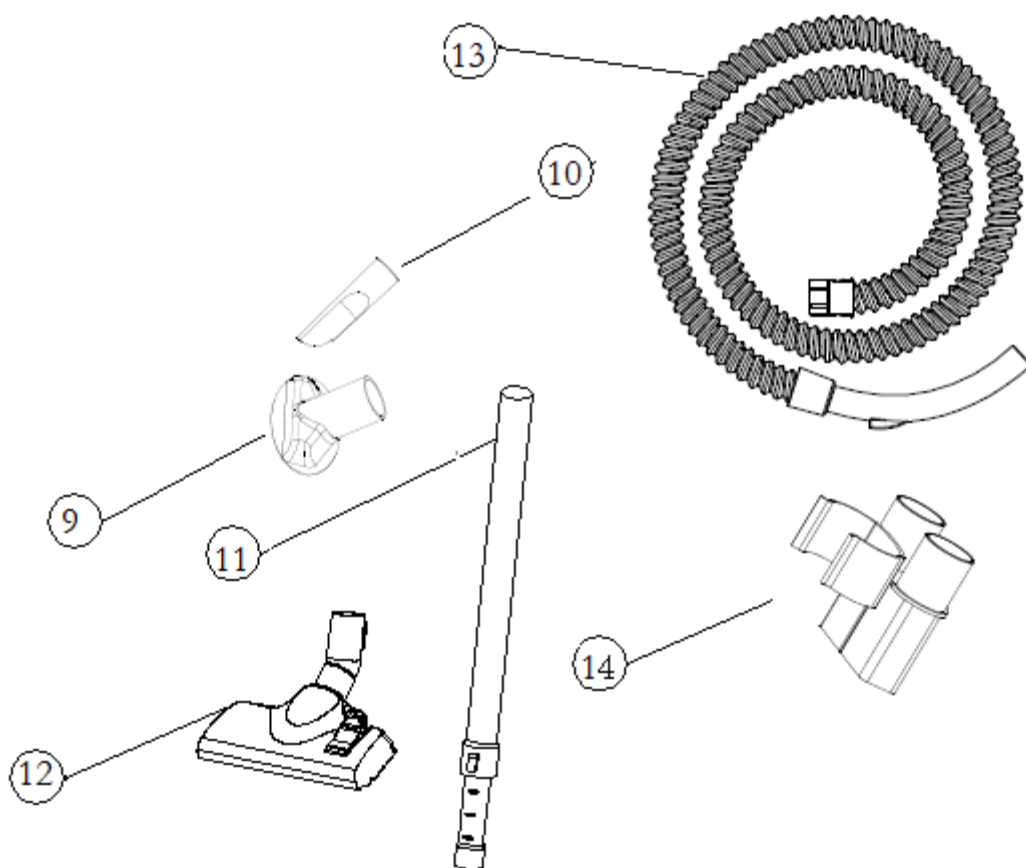
Сондай-ақ, бұл шаңсорғышты бөлмежайдан тысқары жерде, сонымен қатар ауа температурасы +5°C -тан төмен және ылғалдығы жоғары бөлмелерде және жылытылмайтын тұрғын үй-жайларда пайдалануға мүлдем болмайды.

Өндіруші осы пайдалану жөніндегі нұсқаулықта қарастырылмаған немесе дұрыс пайдаланбаудың нәтижесінде туындаған залал үшін жауапты емес.

5. Құрылғының сипаттамасы

PVC 2101 Шаңсорғышы шаң-тозаң мен ұсақ қоқысты сорып алу жолымен, қабаты берік әрі тегіс тұрмыстық бөлмежайдың ағаштан жасалған немесе тақталы еден жабынын және өзге де қатты едендік жабыдарының барлық түрлерін және түктері төмен (түксіз) тықыр кілемдердің бетін құрғақ күйде тазалауға арналған.





1. Шаңжинағыш контейнері
2. Шаңжинағыш контейнерін бекіту батырмасы
3. Құрылғыны іске қосу/сөндіру (ІСКЕ ҚОСУ/СӨНДІРУ) батырмасы
4. Шаңсорғышта сорғызудың қуаттылығын реттейтін тетігі
5. Құрылғының электр желілік баусымын автоматты түрде орап жинау батырмасы
6. Шаңсорғышты көтеріп тасымалдауға арналған тұтқасы
7. Шаңсорғыштың корпусы
8. Шаңсорғыштың дөңгелегі
9. Жұмсақ жиһаздың қаптауыштарын тазарту үшін қолданылатын қондырмасы
10. Саңылаулы қондырмасы
11. Телескоптық түтігі
12. Еден мен кілем бетінен жинау үшін қолданылатын қылшақ қондырмасы
13. Шаңсорғыштың майысқақ құбыршегі
14. Шаңсорғыштың қондырмаларын орнатуға арналған ұстағышы

6. Құрылғының жиынтықтылығы

1. Шаңсорғыш – 1 дана.
2. Шаңсорғыштың майысқақ құбыршегі – 1 дана.
3. Телескоптық түтігі – 1 дана.
4. Еден мен кілем бетінен жинау үшін қолданылатын қылшақ қондырмасы – 1 дана.
5. Жұмсақ жиһаздың қаптауыштарын тазарту үшін қолданылатын қондырмасы – 1 дана.
6. Саңылаулы қондырмасы – 1 дана.
7. Шаңсорғыштың қондырмаларын орнатуға арналған ұстағышы – 1 дана.
8. Пайдалану жөніндегі нұсқаулық – 1 дана.
9. Кепілдік талоны – 1 дана.

10. Құрылғының орамасы (полиэтилен пакеті + қаптама қорабы) – 1 дана.

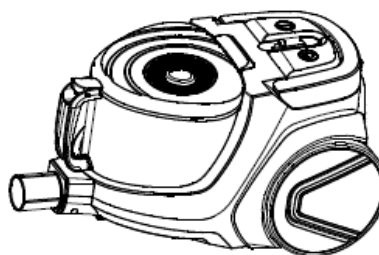
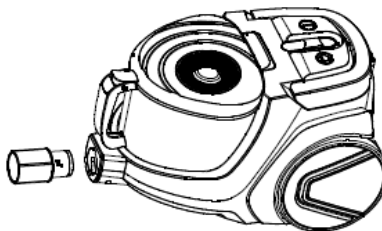
7. Құрылғыны пайдалану

Құрылғының қаптама қорабын ашып, құрылғыны абайлап шығарып алыңыз, содан кейін оның орайтын барлық материалдарын құралдың ішінен және сыртынан алып тастаңыз.

Назар аударыңыз: шаңсорғышты оның шаңжинағыш контейнердің тұтқасынан ұстап тасымалдауға немесе көтеруге болмайды. Шаңсорғышты көтеріп тасымалдау үшін тек құрылғыны көтеріп тасымалдауға арналған 6 тұтқасын қолданыңыз, осы пайдалану жөніндегі нұсқаулықтың («Құрылғының сипаттамасы») тарауын қарап шығыңыз.

- Шаңсорғыштың майысқақ құбыршегін жалғастырып қосу:

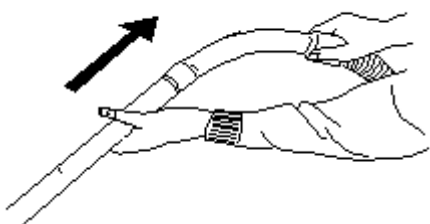
Шаңсорғыштың майысқақ құбыршектің ұштығын келте құбырындағы ауақабылдағыш саңылауына орнатыңыз, ол үшін құбыршектің жалғастыратын бөлігіндегі шығынқы (дөңес) жерлері келте құбырындағы ойықтарына (саңылауларына/ ойылған жерлеріне) тұп-тура келетіндей етіп орналасқанына, яғни олар бір-біріне үйлесіп тұрғанына көз жеткізіңіз, содан кейін ол толығымен тіреліп бекітілгенше, оны сағат тілінің бағытымен шамалы 30 градусқа бұраңыз.



- Шаңсорғыштың майысқақ құбыршегін ажыратып алу:

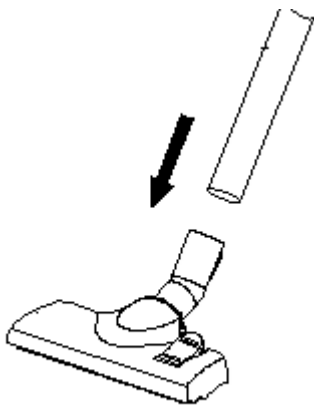
Алдымен шаңсорғышты өшіріп, оның электр желілік баусымын ашалы розеткадан суырып алыңыз. Шаңсорғыштың майысқақ құбыршектің ұштығын келте құбырының саңылауынан ажыратып алу үшін оны сағат тілінің бағытына қарсы шамалы 30 градусқа бұраңыз, содан кейін құбыршектің ұштығын тартып, оны ұяшықтан ажыратып шығарыңыз.

- Майысқақ құбыршектің тұтқасындағы ұштығын телескоптық түтіктің қозғалмайтын бөлігіне кіргізіңіз.



- Телескоптық түтіктің қозғалмайтын бөлігіндегі пластик бекіткішін алға қарай (өзіңізден әрі қарай) тартып жылжытыңыз, содан кейін оның жылжымалы бөлігін қажетті ұзындыққа тартып шығарыңыз. Телескоптық түтіктің ұзындығын реттеп алыңыз.

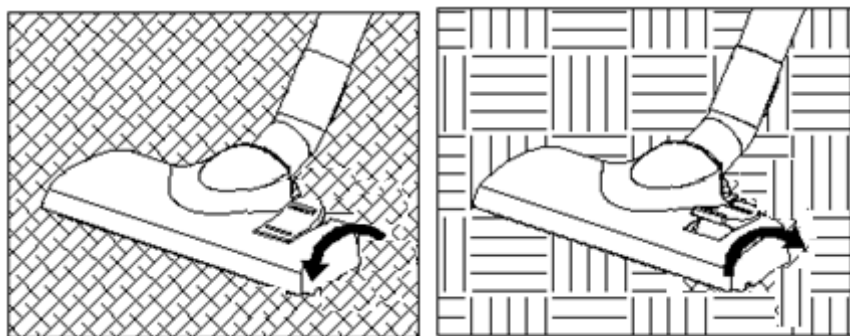
Телескоптық түтіктің жылжымалы бөлігіне қажетті қондырмасын («еден/кілем» үлкен қылшақ қондырмасын немесе жұмсақ жиһаздың қаптауыштарын тазартуға арналған қондырмасын немесе саңылаулы қондырмасын) кигізіп орнатыңыз.



Кілем, тақталы еден жабынын немесе ағаштан жасалған және өзге де қатты едендік жабындарының барлық түрлерін тазартуға арналған қондырмасын пайдалану үшін дайындау:

Кілем бетін тазарту үшін – қылшақты шығаруға қажет емес.

Қатты едендік жабындарының барлық түрлерін тазарту үшін – қылшақты шығару қажет.



ҚОЛДАНУ

1. Құрылғының желілік баусымын қажетті ұзындыққа дейін созып шығарыңыз, құрылғының желілік баусымын автоматты түрде орап жинайтын батырмасының көмегімен баусымның артық бөлігін орап жинаңыз.

Назар аударыңыз!

Құрылғының желілік баусымын созып шығарған кезде, оны сары белгіден (бөлігінен) артық шығармаңыз, себебі, бұл желілік баусымның сары түсті бөлігі созылып шығарылған баусымның соңғы бөлігінің жақындағанын білдіретін белгісі болып саналады, содан желілік баусымның сары түсті бөлігінен кейін келесі қызыл түсті бөлігі, бұл шығарылатын баусымның соңғы шеті екендігін білдіреді.

3. Құрылғының электр желілік баусымның ашасын электр розеткасына жалғастырып қосыңыз.

Назар аударыңыз!

Құрылғының электр желілік баусымның ашасын электр желісіне жалғастырып қоспас бұрын, бұл құрылғының техникалық сипаттамаларында көрсетілген кернеудің параметрлері Сіздің үйіңіздегі электрлік желісінде қолданылатын кернеуіне, яғни электрлік желінің параметрлеріне сәйкес келетініне көз жеткізіңіз, осы пайдалану жөніндегі нұсқаулықтың («Құрылғының техникалық сипаттамалары») тарауын қарап шығыңыз.

3. Шаңсорғышты іске қосу үшін, құрылғының сыртқы корпусында орналасқан ІСКЕ ҚОСУ/СӨНДІРУ батырмасын басыңыз.

4. Шаңсорғыштың сору күшін реттеу

Шаңсорғыштың сору күшін екі тәсілмен реттеп алуға болады:

- Сіз шаңсорғыштың сору күшін құрылғыдағы майысқақ құбыршектің тұтқасында орналасқан ауа ағынының қозғалыс жылдамдығын реттеп алатын реттеуіш тетігінің көмегімен реттей аласыз. Жұмсақ, нәзік материалдар үшін шаңсорғышта сорғызудың ең төменгі қуаттылығын таңдаған дұрыс, сонымен жұмсақ нәзік материалдарды тазарту үшін шаңсорғыштың ең минималды сору күшін қолдануға кеңес беріледі, ол үшін ауа реттеуіштің жапқышын жылжытып, барынша ашыңыз. Максималды қуатта (ауа ағынының қозғалыс жылдамдығын реттеп алатын реттеуіш тетігін ең жоғары қалыпқа орнатып, шаңсорғыштың ең максималды сору күшін пайдалана отырып) және ауа реттеуіштің жапқышын жауып, оны жабық күйінде

қалдырып, тақталы еден жабыны мен ағаштан жасалған және өзге де қатты едендік жабындарының барлық түрлерін тазартуға болады.

- сондай-ақ, сіз құрылғыдағы қозғалтқыштың қуатын реттеуге арналған реттегішін қолдана отырып, шаңсорғыштың сору күшін реттей аласыз. Құрылғыдағы қозғалтқыштың қуатын реттеуге арналған реттегішін алға/артқа қарай бұрап жылжытқан кезде қозғалтқыштың айналымын бірқалыпты түрде ұлғайтып/төмендетіп, шаңсорғыштың сору күшін де ұлғайтуға/төмендетуге болады.

Шаңсорғыштың сору күшін тазарту үдерісі орындалып жатқан кезде де ауыстыруға болады.

5. Құрылғымен пайдаланып болғаннан кейін, оның сыртқы корпусындағы ІСКЕ ҚОСУ/СӨНДІРУ батырмасын басу арқылы құрылғыны сөндіріңіз, содан кейін шаңсорғыштың электр желілік баусымын электр желісінен ажыратыңыз. Құрылғының электр желілік баусымын орау үшін құрылғыдағы желілік баусымын автоматты түрде орап жинау батырмасын бір қолыңызбен басып ұстап тұрыңыз да, екінші қолыңызбен сымды қабылданатын құрылғыға біркелкі етіп бағыттаңыз.

ШАҢДЫ ЖИНАУДЫҢ ЦИКЛОНДЫҚ ЖҮЙЕСІ

Құрылғыдағы циклондық жүйе шаңды жинауға арналған қаптың болуын талап етпейді. Шаң бөліктері ауа ағыны арқалы шаңжинағыш контейнерге сорылады. Бөлмедегі ауа шаңсорғыш құрылғының шаңжинағыш бөлігінің шығысында орналасқан қорғаныс HEPA-сүзгісі арқылы тазаланады.



Ескертпе!

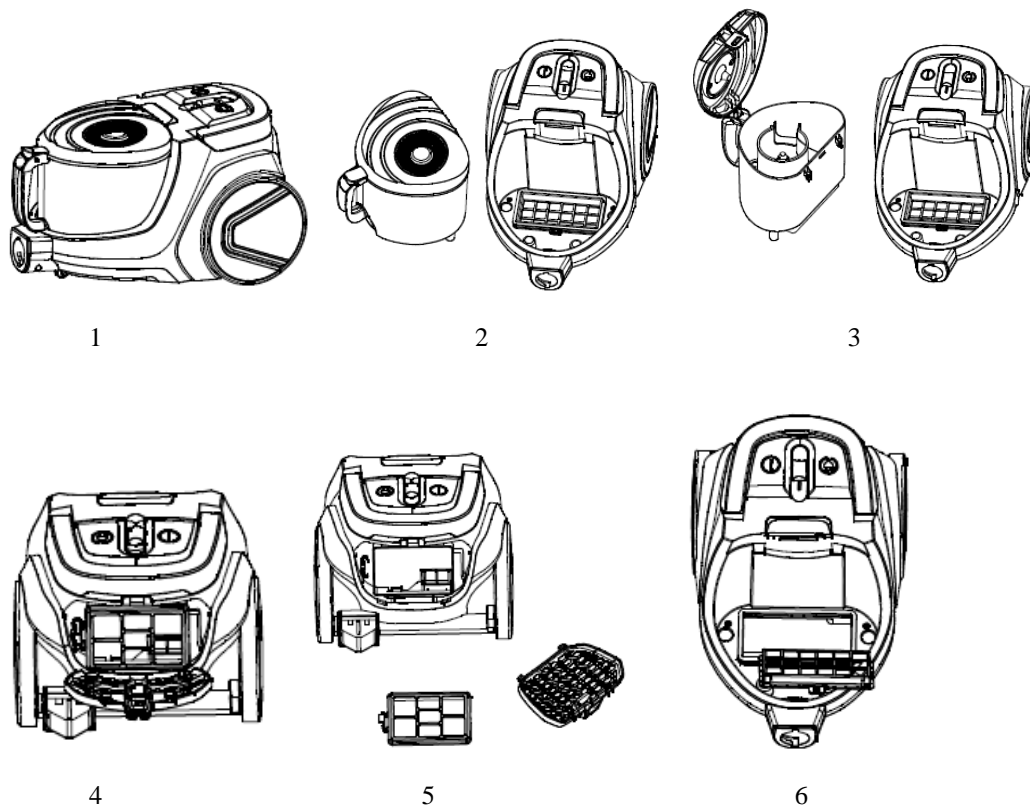
Шаңсорғышты ешқашан сүзгілерсіз, сондай-ақ бүлінген немесе тазартылмаған сүзгілер орнатылған күйінде пайдаланбаңыз. Әйтпесе шаң тікелей моторға өтіп, құрылғының бұзылуына әкелуі мүмкін.

8. Құрылғыны тазалау және сақтау жөніндегі ережелері

Шаңсорғыштың шаңжинағыш контейнерін тазарту.

1. Алдымен шаңсорғышты өшіріп, оның электр желілік баусымның ашасын электр розеткасынан суырып ажыратыңыз. Құрылғыны электр желісінен ажырату барысында, оның желілік баусымнан емес, штепсельдік ашасынан ұстап ажыратыңыз. Шаңсорғыштың электр желілік баусымның ашасын электр желісінен ажыратқан кезде, оның тоқөткізгіш түйіспе істіктеріне қолыңызды тигізбей, тек қана оның штепсельдік ашасынан ұстаңыз.
2. Құрылғыдан шаңжинағыш контейнерін тазарту жүйесімен бірге шешіп ажыратып алыңыз, ол үшін шаңжинағыш контейнерін бекітуге арналған бекіткіш батырмасын (2) басып ұстап тұрыңыз да, контейнерді оның тұтқасынан ұстай, өзіңізге қарай сәл ғана тартыңыз, содан құлып ашылған соң – шаңсорғыштан шаңжинағыш контейнерін тұтқасынан ұстап шығарыңыз.
3. Шаңжинағыш контейнерін тұтқасынан ұстай, оның жоғарғы қақпағын төмен қарата қоқыс жәшігінің үстінен орнатыңыз, оны сол күйінде ұстап тұрып, шаңжинағыш контейнердің жоғарғы қақпағын ашуға арналған бекіткіш ілмегін ағытып алыңыз да, қақпағын ашыңыз, содан соң оны сәл қағып-сілкіп шаң-тозан мен қоқыстан босатыңыз. Шаңжинағыш контейнерін қоқыс пен шаңнан тазалап болған соң, шаңжинағыштың корпусын және циклондық сүзгілеу жүйесінің элементтерін салқын ағын судың астында жуып-шайып тазалаңыз, содан кейін циклондық сүзгілеу жүйесінің элементтерін және шаңжинағыш контейнерін құрғақ шүберекпен жақсылап сүртіп шығыңыз да, жақсы желдетілетін бөлмеде, ешбір қыздырусыз табиғи түрде құрғатыңыз, яғни бөлме температурада үтік сияқты қыздырғыш немесе кептіргіш құрылғыларды қолданбай әбден құрғақ болғанша кептіріңіз, содан кейін шаңжинағыш контейнердің қақпағын жабыңыз.
4. Шаңжинағыш контейнердің түбі жағында орналасқан бөлігінен HEPA сүзгісін шығарып алыңыз. HEPA– сүзгінің ішкі қуысындағы шаңды қағып сілкіп тастау үшін, бұл сүзгіні оның төменгі шетжағымен тегіс металл емес бетке сәл ғана тықылдатып соғып алыңыз. Қажет болса HEPA сүзгіні салқын ағын судың астында жуып-шайып тазалап шығыңыз, жуу барысында сабын немесе өзге де жуғыш құралдарды немесе ағартқыш заттарды пайдаланбаңыз! HEPA сүзгіні бөлме температурада 24 сағат бойы, ол әбден құрғақ болғанша кептіріңіз. HEPA– сүзгісін шаңжинағышқа орнатпас бұрын мұқият қарап шығыңыз, оның еш жерінің бүлінбегеніне көз жеткізіңіз. Сүзгінің немесе сүзгілеу жүйесіндегі элементтерінің бүлінуі, зақымдалуы, үзілуі немесе деформациялануы және басқа да ақаулықтар анықталған жағдайда, ондай бүлінген сүзгілерді басқа жана түпнұсқаулық біреуіне ауыстырыңыз.
5. Шаңсорғышты артқы жағымен өзіңізге қарай қаратып орналастырып қойыңыз. Шаңсорғыштың тұтқасын жоғары қарай көтеріңіз, бұл тұтқаның астында орналасқан батырмасын басыңыз да, шығыс сүзгі орнатылған бөлігінің қақпағын ашыңыз,

содан кейін шығыс сүзгі орнатылған бөлігінің қақпағын өзіңізге қарай сәл ғана тартыңыз да, ажыратып алыңыз. Шығыс HEPA-сүзгісінің сол жағында орналасқан ілмегін ақырын аздап қана күшпен оңға қарай итеріп басыңыз, шығыс HEPA-сүзгіні өзіңізге қарай сәл ғана тартып, босата шығарып алыңыз. Шығыс HEPA-сүзгінің ішкі қуысындағы шаңды қағып сілкіп тастау үшін, бұл сүзгіні оның төменгі шетжағымен тегіс металл емес бетке сәл ғана тықылдатып соғып алыңыз. Қажет болса шығыс HEPA сүзгіні салқын ағын судың астында жуып-шайып тазалап шығыңыз, жуу барысында сабын немесе өзге де жуғыш құралдарды немесе ағартқыш заттарды пайдаланбаңыз! Шығыс HEPA сүзгіні бөлме температурада 24 сағат бойы, ол әбден құрғақ болғанша кептіріңіз. Шығыс HEPA-сүзгісін құрылғыға орнатпас бұрын мұқият қарап шығыңыз, оның еш жерінің бүлінбегеніне көз жеткізіңіз. Бұл сүзгінің бүлінуі, зақымдалуы, үзілуі немесе деформациялануы және басқа да ақауы анықталған жағдайда, ондай бүлінген сүзгіні басқа жаңа түпнұсқаулық біреуіне ауыстырыңыз.



Назар аударыңыз!

Шаңсорғыштың бөлшектері мен керек-жарақтарын кір жуатын немесе ыдыс жуатын машинада жууға тыйым салынады, сондай-ақ оларды құрғату үшін фен сияқты қыздырғыш немесе кептіргіш құрылғыларды пайдаланбаңыз.

Егер де, шаңсорғыштың сору күші азайған болса, бірақ оның шаңжинағыш контейнері шаңмен толмаған жағдайда, шаңжинағыш контейнерін ашыңыз да, шаңжинағыштың және сүзгілердің саңылауларын ештеңе бітеп тұрған жоқ па тексеріңіз. Бітеу анықталса, құрылғыны тазартуды өтінеміз, сонымен қатар әр тазалау үдерісін жүргізгеннен кейін, яғни шаңсорғышты әр пайдаланғаннан кейін оны тазартуға ұмытпаңыз.

Құрылғыны сақтау жөніндегі ережелері

Электрлі құралдар қоршаған ауа температурасы плюс 40°C -тан аспайтын және 5°C-тан кем емес, салыстырмалы ылғалдығы 70%-дан жоғары емес, қышқылды және электрлі құралдар материалдарына теріс әсер ететін өзге де будын, шаңның болмауы жағдайында жабық, құрғақ әрі таза бөлмежайда сақталуы тиіс. Шаңсорғышты балалардың қолы жетпейтін жерде сақтаңыз.

9. Құрылғыны тасымалдау жөніндегі ережелері

Электрлік құрылғылардың тасымалдауы нақты бір көлік түрінде әрекет ететін жүкті тасымалдау және механикаландырылған жүк тиеу-түсіру жұмыстарының орындалуын қамтамасыз ететін, жүкті көлігімен тасымалдау қағидаларына сәйкес көліктің барлық жабық түрлерінде кез келген көлік құрылғыларымен жүзеге асырылады.

Құрылғыны тасымалдау барысында түпнұсқаулық зауыттық орама мен қаптама қорабын пайдаланыңыз.

Электрлі құрылғыларды тасымалдау барысында бүлінуден сақтау әрекеті қамтамасыз етілуі тиіс –бұйымның сапасы мен

тұтынушы құралының сыртқы түрі сақталуы керек.

Электр құрылғыларды тасымалдау барысында оларды тікелей механикалық бұлінулерден, қызудан, оған тіке күн сәулесінің, атмосфералық жауын-шашындардың түсуінен, ылғал мен агрессиялық орталар әсер етуінен қорғау шарттары қамтамасыз етілуі керек, сондай-ақ, құрылғылардың бұзылу қаупін туғызатын себептерін, яғни жоғарыда аталған әсерлердің тікелей әсер ету мүмкіндігін болдырмау қажет.

10. Құрылғыны тауар ретінде өткізу жөніндегі ережелері

Бұл құрылғыны тауар ретінде өткізу жөніндегі ережелері белгіленген емес.

11. Пайдалануға жарамсыз құрылғыны кәдеге жарату жөніндегі талаптар

Жарамсыз деп табылған тұрмыстық электрлік құрылғылар мен техникалық бұйымдарды кәдеге жарату барысында пайда болатын қатты тұрмыстық қалдықтар белгіленген тәртіппен және салалық нормативті құжаттары бойынша көзделген қолданыстағы ережелер мен нормаларға сәйкес, соның ішінде «Өндіріс пен тұтыну қалдықтарын орналастыру мен залалсыздандыру бойынша гигиеналық талаптар» Санитарлық-эпидемиологиялық ережелер мен нормаларға 2.1.7.1322-03 сәйкес кәдеге жарату үшін міндетті түрде жиналуы тиіс.

12. Ақауларды іздестіру және оларды жою тәсілдері

Бұл кестеде құрылғыны пайдалану барысында туындауы мүмкін, кең таралған мәселелер келтірілген. Егер де, Сіз туындаған мәселені өз бетіңізбен шеше алмасаңыз, тұтынушыларды қолдауға арналған авторизацияланған (уәкілетті) сервистік қызмет көрсету орталығына хабарласыңыз.

Ақаулардың пайда болуы	Ақаулардың пайда болуына мүмкін себептері	Ақауларды жою тәсілдері
Құрылғы іске қосылмайды.	Сіздің үйіңіздегі электр жүйедегі электр қуаты ауытқып кеткен (яғни электр энергиясын беруін тоқтатқан шығар) тексеріңіз немесе электрмен қоректендіру желісінде бір мәселе туындаған.	Құрылғының желілік баусымның ашасы электр желісіне дұрыс жалғасып тұрғандығына, нық қосылып тұрғанына көз жеткізіңіз, яғни оның электр желіге қосылыс сенімділігін (беріктігін) тексеріңіз.
Құрылғының сору қуаты жеткіліксіз немесе құрылғының жұмысы барысында оның сору күші төмендеп басыла бастайды.	Шаңсорғыштың шаңжинағыш контейнері, оның майысқақ құбыршегі (шлангісі) немесе оның сүзгілері, не түтігі немесе оның қандай да бір қондырмаысы шаң мен қоқысқа толып, бітеліп қалған шығар тексеріңіз.	Шаңсорғыштағы шаңжинағыш контейнерін не сүзгілерін тазартыңыз, қажет болса оларды басқа бір жаңасына ауыстырыңыз. Құрылғыдағы майысқақ құбыршегін, оның түтігін және шаңсорғыштың қондырмаларын қарап шығыңыз, оларды ештеңе бітеп тұрған жоқ па тексеріңіз, олардың ішінде қоқыстануы және бітелуі анықталса тазартыңыз.
Құрылғының жұмысы барысында электрлік разряд, яғни электрлік тоқтан айырылу байқалады және шаңсорғыштағы қондырманың корпусына шаң жабысып жиналады.	Бөлмежайдағы ауаның төмен ылғалдығы салдарынан статикалық электр пайда болды.	Статикалық зарядтан арылу үшін жиі түрде шаңсорғыштағы қондырмасын металл заттарға жақындатыңыз.
Жұмыс барысында шаңсорғыш кенеттен сөніп қалады.	Мотордың қызуы салдарынан қорғаныс құрылғысы іске қосылды.	Құрылғының қызып кетудің мүмкін себептерін жойыңыз (шаңжинағыш контейнердің, сүзгілердің, майысқақ құбыршектің және түтіктің немесе қондырмалардың бітелуі). Құрылғыны қайтадан іске қоспас бұрын, кем дегенде 30

		минут уақыт бойы құрылғы толығымен суығанша күте тұрыңыз.
Құрылғының электр желілік баусымы автоматты түрде толығымен оралып жиналмайды.	Құрылғының электр желілік баусымы қатты бұралып кеткен, немесе ластанып, тазартылмаған, не мүмкін бірқалыпты етіліп дұрыс оралып жиналмаған шығар тексеріңіз.	Құрылғының электр желілік баусымын ток көзінен ажыратыңыз, желілік баусымын толықтай шығарып тарқатыңыз, содан кейін оны сәл ылғалды мата сулықпен сүртіп шығыңыз да, құрғақ матамен сүртіп әбден құрғатып алыңыз, содан кейін оны қайтадан біркелкі етіп орап жинаңыз

Ескертпе: Құрылғының пайдалану мерзімі аяқталғаннан кейін бұл электр құрылғыны әдеттегі тұрмыстық қалдықтармен бірге лақтырмай, оны одан әрі кәдеге жарату мақсатында, қалдықтарды қабылдаумен, қайта өндеумен және кәдеге жаратумен айналысатын ресми пунктке өткізіңіз. Осылайша, Сіз қоршаған ортаны сақтауға өз септігіңізді тигізесіз.

13. Құрылғының техникалық сипаттамалары

PVC 2101 – POLARIS сауда таңбасымен шығарылған тұрмыстық электр шаңсорғыш

Кернеуі: 220-240 В

Жиілігі: ~ 50 Гц

Құрылғының максималды қуаттылығы: 2100Вт

Шаң жинауға арналған шаңжинағыш контейнердің тиімді көлемі (сыйымдылығы): 2,7л

Қорғаныс жіктелімі – 2

Ескертпе: Өзгерістер мен жетілдіруді енгізудің ұдайы үрдісінің орын алуынан, нұсқаулық пен бұйымның арасында қандай да бір айырмашылық байқалуы мүмкін. Өндіруші, тұтынушының бұған назар аударатынына үлкен үміт артады.

14. Сертификаттау жөніндегі ақпарат

Бұйым КО ТР 004/2011 "Төмен вольтты құралдардың қауіпсіздігі туралы", КО ТР 020/2011 "Техникалық құралдардың электромагниттік үйлесімдігі", ЕАЭО ТР 037/2017 "Электротехника және радиоэлектроника бұйымдарында қауіпті заттардың қолданудағы шектеулер туралы" талаптардың сәйкестігін растау процедурасынан өткен және Кедендік Одақтың мүше мемлекеттері нарығында бұйымдарды ұстаудың бірыңғай белгісімен таңбаланады.

Сәйкестік сертификатының/декларациясының нөмірі және оның қолданылу мерзімі туралы ақпаратты Сіз POLARIS бұйымын сатып алған жерде немесе өндірушінің Уәкілетті өкілінен ала аласыз.



Бұйымның есептік жарамдылық мерзімі: 3 жыл

Кепілдік мерзімі: 12 ай сатып алған күннен бастап санағанда

Бұйымның өңделіп шығарылған күні: құрылғының техникалық төлқұжатты тақтайшасында көрсетілген

Өндіруші:

POLARIS CORPORATION LIMITED - ПОЛАРИС КОРПОРЕЙШН ЛИМИТЕД

1801, 18/F Блогы, Джубили Сентр, 46 Глостер Роуд, Ванчай, Гонконг

Unit 1801, 18/F, Jubilee Centre, 46 Gloucester Road, Wanchai, Hong Kong

Polaris СБ қожайыны: Астрата акционерлік қоғамы, Гевербештрассе 5, Хам, Кантон Цуг, 6330, Швейцария

Owner of TM Polaris: Astrata AG., Gewerbestrasse 5, Cham, canton Zug 6330, Switzerland

Импорттаушы және РФ-ғы және Кеден Одағы мүше мемлекеттеріндегі Уәкілетті өкілі:

"Поларис Инт" ЖШҚ, 105005, Ресей, Мәскеу қ., 2-ші Бауманская көш., д. 7, 5 кұр., 26 бөлме

Бірыңғай анықтама қызметінің телефоны: 8-800-700-11-78

Қытайда жасалған

КЕПІЛДІК МІНДЕТТЕМЕ

Бұйым: Тұрмыстық электр шаңсорғыш

Үлгісі: PVC 2101

Осы кепілдік бұйымды сатып алудың расталған күнінен бастап 12 ай бойы әрекет етеді және «Тұтынушылардың құқықтарын қорғау туралы» Кедендік одақтың мүше мемлекеттерінің Заңына сәйкес бұйымға кепілдік қызмет көрсетілуін білдіреді.

1. Өндірушінің кепілдікті міндеттемелері «POLARIS» сауда маркасымен шығарылатын және өндіруші уәкілеттік берген сатушылардан, кепілдік қызмет көрсетілетін елдерде (сатып алу орнына қарамастан) сатып алынған барлық үлгілерге қолданылады.
2. Бұйым пайдалану жөніндегі нұсқаулыққа және қауіпсіздік жөніндегі ережелер мен талаптарды сақтауға қатаң сәйкестікте пайдаланылуы тиіс.
3. Осы кепілдік тауарды тұтынушыға бергеннен кейін пайда болған келесі кемшіліктерге қатысты болмайды:
 - Химиялық, механикалық немесе өзге де әсер ету, бөгде заттардың, сұйықтықтардың, жәндіктердің және олардың тіршілік ету өнімдерінің бұйымның ішіне түсуі;
 - Бұйымды оның тікелей міндетінен тыс пайдалануында болатын қате пайдаланылуы, сондай-ақ Пайдалану жөніндегі нұсқаулықтың және қауіпсіздік техникасы ережелерінің талаптарын бұза отырып, бұйымды орнату және пайдалану;
 - Бұйымды ол арналмаған мақсаттарда пайдалану;
 - Қалыпты пайдалану, сонымен қатар функционалдық қасиеттеріне әсер етпейтін: сыртқы немесе ішкі беттің механикалық зақымдануы (майысулар, сызаттар, ескірулер), металл түсінің табиғи өзгеруі, оның ішінде құбылмалы және қара дақтардың пайда болуы, сондай-ақ жабынды зақымдалған жерлерде және металдың жабылмаған учаскелерінде металл жемірілуі;
 - Өңдеу бөлшектерінің, шамдардың, батареялардың, қорғаныс экрандарының, қоқыс жинағыштардың, белбеулердің, шеткалардың және пайдалану мерзімі шектеулі өзге де бөлшектердің тозуы;
 - Авторизацияланған сервис орталықтары болып табылмайтын тұлғалар немесе ұйымдар өндірген бұйымды жөндеуі*;
 - Бұйымның тасымалдау кезіндегі, дұрыс пайдаланбау, сондай-ақ бұйымның конструкциясында көзделмеген модификациялармен немесе өз бетінше жөндеумен байланысты зақымданулары.
4. Егер бұйымда паспорттық сәйкестендіру тақтайшасы болмаса немесе ондағы деректер өшірілген немесе түзетілген болса, өндірушіге кепілдікті міндеттеме жүктелмейді.
5. Бұл кепілдік тек жеке тұрмыстық қажеттіліктерге арналған бұйымдарға жарамды және коммерциялық, өнеркәсіптік немесе кәсіби мақсаттарға пайдаланылатын бұйымдарға қолданылмайды.

Назар аударыңыз!! Өндіруші POLARIS бұйымымен адамдарға, үй жануарларына, қоршаған ортаға тікелей немесе жанама келтірілген зиян немесе егер бұл бұйымды пайдалану және орнату ережелерін немесе шарттарын сақтамау, тұтынушының немесе үшінші тұлғалардың қасақана немесе абайсыз әрекеттері нәтижесінде болған жағдайда мүлікке келтірілген зиян үшін жауапты болмайды.

POLARIS бұйымдарына техникалық қызмет көрсету, сапаны тексеру, кепілдік және кепілдік жөндеу бойынша барлық сұрақтар бойынша жақын жердегі POLARIS қызмет көрсету орталығына немесе сатушыға – POLARIS өкілетті дилеріне хабарласыңыз

POLARIS бұйымдарына кепілді жөндеуді тек POLARIS авторландырылған сервистік орталықтары жүзеге асырады.

* Компания сайтындағы авторизацияланған сервис орталықтарының мекенжайлары: www.polar.ru

[Кепілдік жөндеу кезінде бұйымды сатып алу күнін растау немесе заңда көзделген өзге де талаптарды ұсыну үшін сізден сатып алу туралы құжаттарды сақтауды сұраймыз.](#)

[Мұндай құжаттар POLARIS толтырылған кепілдік талоны, кассалық чек немесе сатушының түбіртегі, сатып алу күні мен орнын растайтын өзге де құжаттар болып табылуы мүмкін.](#)

[Бұйымды сатып алу күнін растайтын құжат ұсынылмаған кезде кепілдік мерзімі бұйым дайындалған күннен бастап есептеледі.](#)

[Дайындалған күні бұйымның артқы қабырғасындағы паспорттық сәйкестендіру тақтайшасында көрсетілген](#)

